



FUTURE



Eigenschaften: Gitter mit festen Stangen mit einziehbarem Rahmen und herausnehmbarem Mittelteil.

Konstruktion: eloxiertes Aluminium.

- FUTURE-10 Gitter mit festen Stangen mit 0° Ablenkung
- FUTURE-15 Gitter mit festen Stangen mit 15° Ablenkung
- FUTURE-T Gitter mit vordere Vollverkleidung. Rahmen und Abschirmung aus Aluminium. Lackierung RAL 9016 matt.

Verwendung: Vor- und Rückluft.

Befestigung: Installation mit Schrauben an der Rahmenhalterung. Fertigstellung mit Rahmenabdeckung und anschließender Einbau des Mittelbereichs.

Zubehör: Plenum aus verzinktem Blech, lackiert RAL 9005, mit und ohne Wärmedämmung. Filter aus 10 mm dicker Polyurethanmatte, Wirkungsgrad G2.

Characteristics: fixed bar grille with retractable frame and removable central core.

Construction: anodized aluminum.

- FUTURE-10 fixed bar grille with 0° deflection
- FUTURE-15 fixed bar grille with 15° deflection
- FUTURE-T grille with front full screen. Frame and screen in aluminium RAL 9016 matt painted.

Utilization: supply and return air.

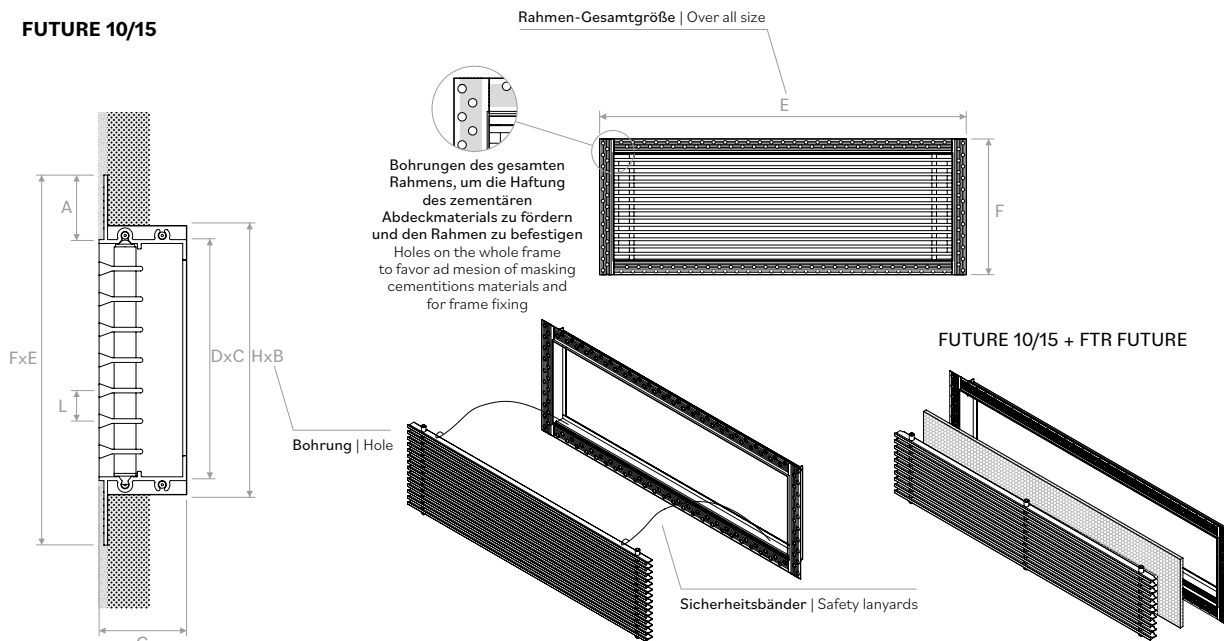
Fixing: installation on support of frame by means of screws. Finish with frame cover and subsequent assembly of the central core.

Accessories: plenum box in galvanized steel RAL 9005 painted with or without thermal insulation. 10 mm thick polyurethane mattress filter, G2 efficiency.



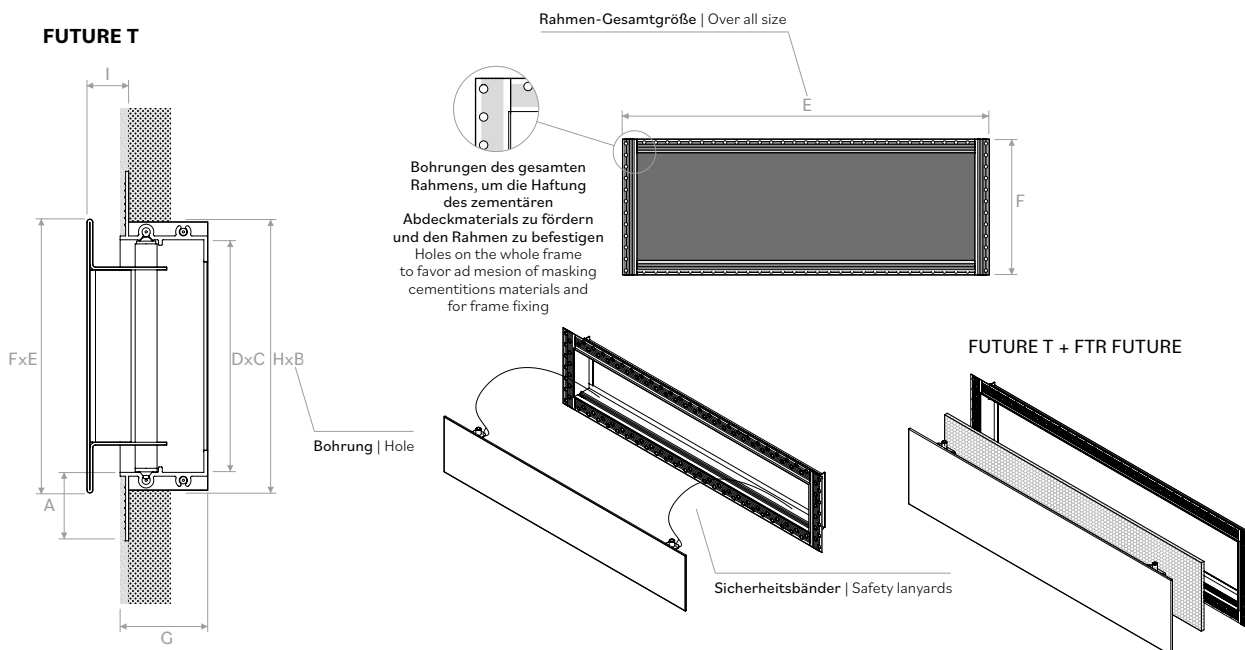
ZEICHNUNGEN | DRAWINGS

FUTURE 10/15



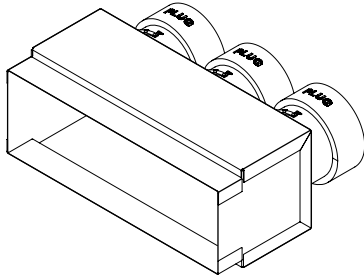
Modell Model		A	B	C	D	E	F	G	H	L
FUTURE 10/15 200x100	mm	25	200	185	85	235	135	32	100	12,5
FUTURE 10/15 300x100	mm	25	300	285	85	335	135	32	100	12,5
FUTURE 10/15 400x100	mm	25	400	385	85	435	135	32	100	12,5
FUTURE 10/15 500x100	mm	25	500	485	85	535	135	32	100	12,5

FUTURE T

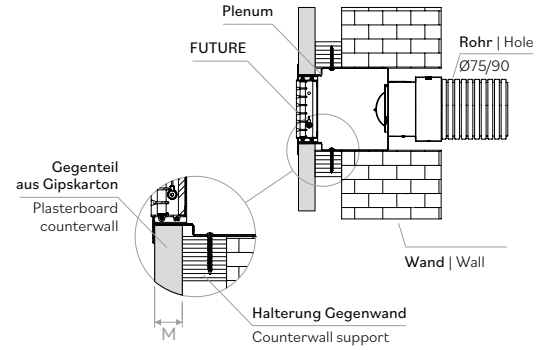


Modell Model		A	B	C	D	E	F	G	I	H
FUTURE T 200x100	mm	25	200	185	85	235	135	32	12	100
FUTURE T 300x100	mm	25	300	285	85	335	135	32	12	100
FUTURE T 400x100	mm	25	400	385	85	435	135	32	12	100
FUTURE T 500x100	mm	25	500	485	85	535	135	32	12	100

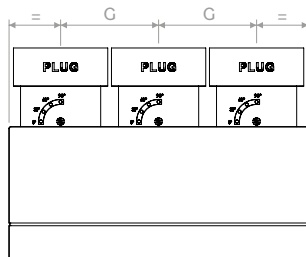
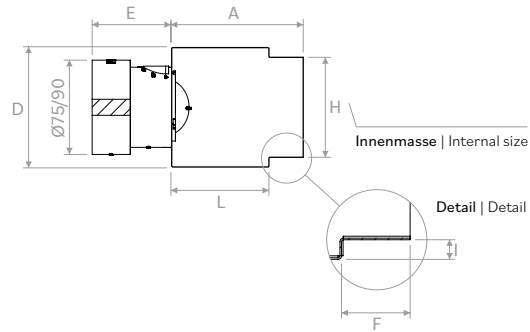
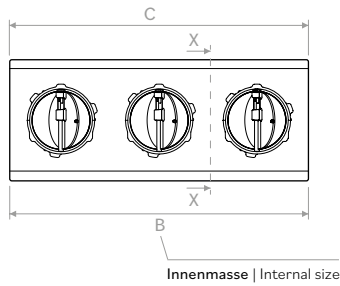
PLUGPBF1



Installationsbeispiel | Installation example



Abschnitt | Section X-X

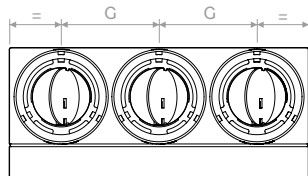
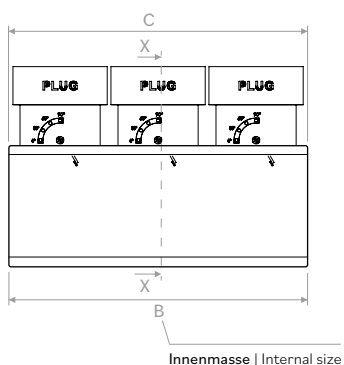
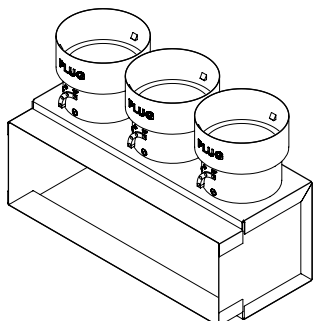


Modell Model	N° PLUG 75/90		A	B	C	D	E	F	G	H	I	L	M
PLUGPBF1 1200x100	2	mm	135	202	205	124	80	35	100	102	10	100	25
PLUGPBF1 1300x100	3	mm	135	302	305	124	80	35	100	102	10	100	25
PLUGPBF1 1400x100	4	mm	135	402	405	124	80	35	100	102	10	100	25
PLUGPBF1 1500x100	5	mm	135	502	505	124	80	35	100	102	10	100	25

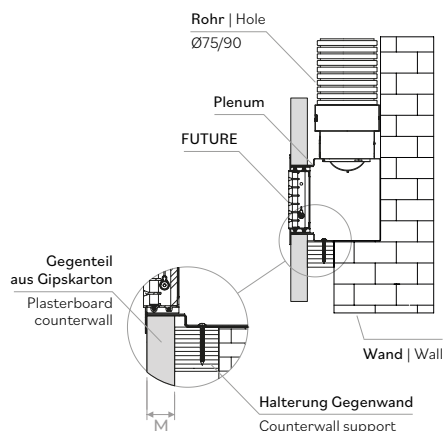


ZEICHNUNGEN | DRAWINGS

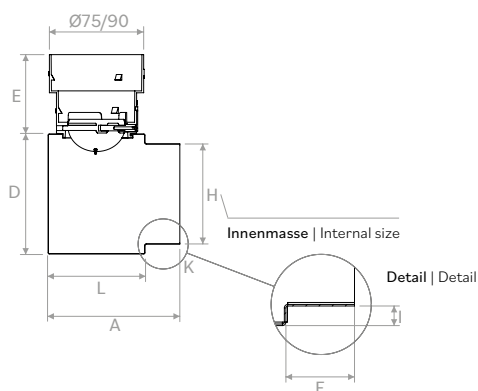
PLUGPBF2



Installationsbeispiel | Installation example



Abschnitt | Section X-X



Modell Model	N° PLUG 75/90		A	B	C	D	E	F	G	H	I	L	M
PLUGPBF2 200x100	2	mm	135	202	205	124	80	35	100	102	10	100	25
PLUGPBF2 300x100	3	mm	135	302	305	124	80	35	100	102	10	100	25
PLUGPBF2 400x100	4	mm	135	402	405	124	80	35	100	102	10	100	25
PLUGPBF2 500x100	5	mm	135	502	505	124	80	35	100	102	10	100	25



FUTURE

AUSWAHLTABELLE | SELECTION TABLE

FUTURE 10/15

Modell Model	A _k [m ²]	Q [m ³ /h]		L _{WA} [dB(A)]		X _(0,25) [m]		Dp _t [Pa]	
		min	max	min	max	min	max	min	max
FUTURE 200x100	0,0055	50	110	20	27	2,9	5,3	5	20
FUTURE 300x100	0,0083	80	160	20	34	3,5	6,6	5	20
FUTURE 400x100	0,0145	130	270	22	36	4,3	8,5	5	20
FUTURE 500x100	0,0206	190	390	24	38	5,3	10,3	5	20

FUTURE T

Modell Model	A _k [m ²]	Q [m ³ /h]		L _{WA} [dB(A)]		Dp _t [Pa]	
		min	max	min	max	min	max
FUTURE 200x100	0,0078	30	80	<20	25	5	20
FUTURE 300x100	0,0104	40	110	20	34	5	20
FUTURE 400x100	0,013	50	130	22	36	5	20
FUTURE 500x100	0,0156	60	160	24	38	5	20



CODES | CODES

BxH	FUTURE 10	FUTURE 15	FUTURE T	PLUGPBF1*	PLUGPBF1**	PLUGPBF2*	PLUGPBF2**	FTR FUTURE
mm								
200x100								
300x100								
400x100								
500x100								

* Verzinktes Blech lackiert RAL 9005 | Galvanized steel RAL 9005 painted

** Verzinktes Blech RAL 9005 lackiert und Außenisolierung aus Polyethylen
Galvanized steel RAL 9005 painted and external insulation in polyethylene

