

GITTER VMC DESIGN DESIGN VMC GRILLES



PLUTONE



TERRA



MARTE



SATURNO

Beschreibung: VMC-Gitter aus Stahl mit Lackierung nach RAL 9003 (andere RAL-Farben auf Anfrage). Klemmenbefestigung (Klemme-Bausatz wird lose mit jedem Gitter geliefert).

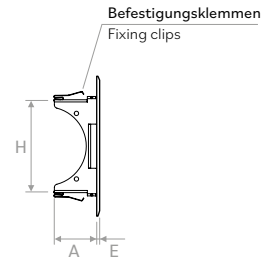
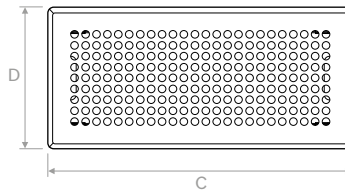
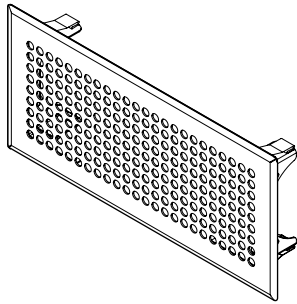
Description: VMC grille made of steel with RAL 9003 polish paint (other RAL on request). With clips (kit clips supplied loose with each grille).

Modell Model	Freier Bereich Free area	Luftdurch- satz Minimum Air flow min	Luftdurch- satz Maximum Air flow max	Leistungs- pegel Sound power	Auswurf Throw	Druckverlust Luftseite Minimum Air pressure drop min	Druckverlust Luftseite max Air pressure drop max
	mq	mc/h	mc/h	dB(A)	m	pa	pa
PLUTONE	0,008729	15	60	<20 / 23	0,3 / 0,85	2	12
TERRA	0,008313	15	60	<20 / 23	0,3 / 0,85	2	12
MARTE	0,007203	10	50	<20 / 23	0,3 / 0,85	2	12
SATURNO	0,012371	25	90	<20 / 23	0,3 / 0,85	2	12

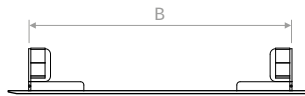


GITTER VMC DESIGN | DESIGN VMC GRILLES

ZEICHNUNGEN | DRAWINGS



	A	B	C	D	E	H
mm	39	241	280	130	3	91

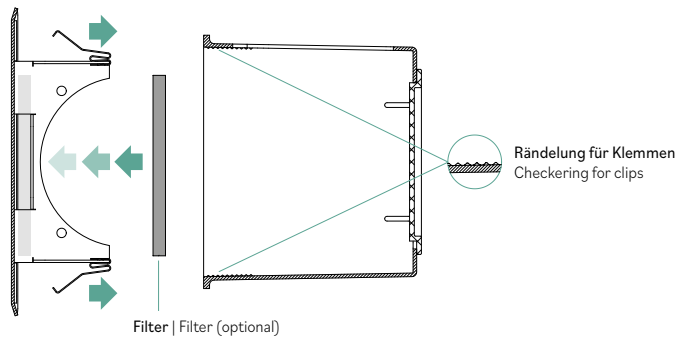


ACCESSORIES - DOMESTIC

CODES | CODES

Modell Model	Preise pro Schachtel pieces per box
PLUTONE	5
TERRA	5
MARTE	5
SATURNO	5

KLEMMENBEFESTIGUNG | FITTING WHIT CLIPS



Filter Wirkungsgrad G2 ISO COARSE > 45 % FTRGALAXY | G2 ISO COARSE > 45 % efficiency filter FTRGALAXY

Modell | Model

FTRGALAXY