



PLUGVMPB

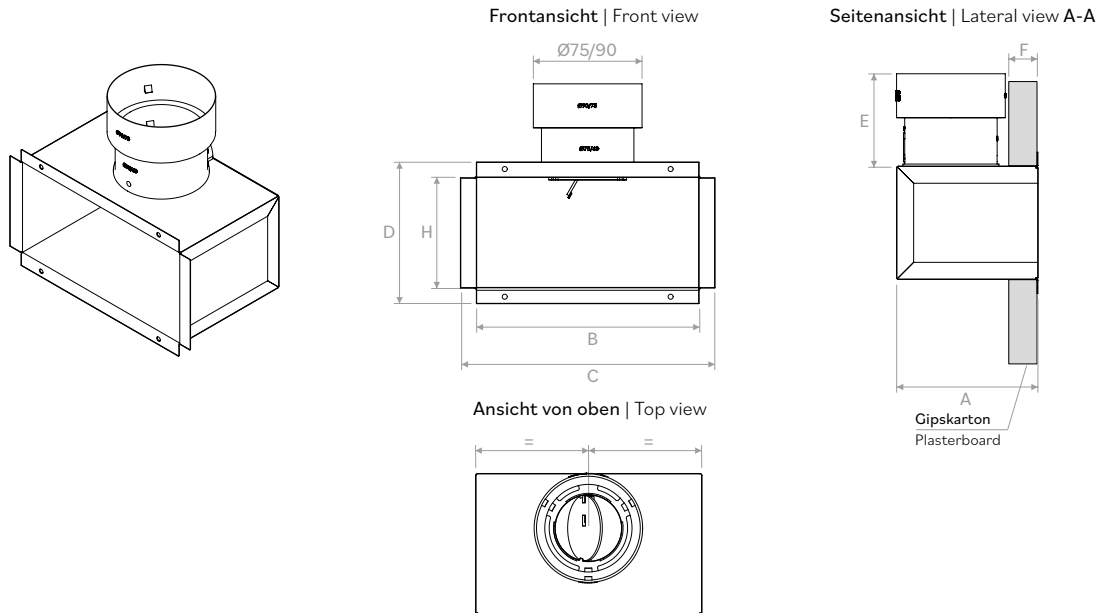
Beschreibung: Plenum für die Installation auf Gipskartonwänden aus schwarz lackiertem Stahl mit Kunststoffhalterungen (Typ PLUGS).

Description: plenum for wall-mounted plasterboard installation in steel black painted with plastic spigots (PLUGS type).



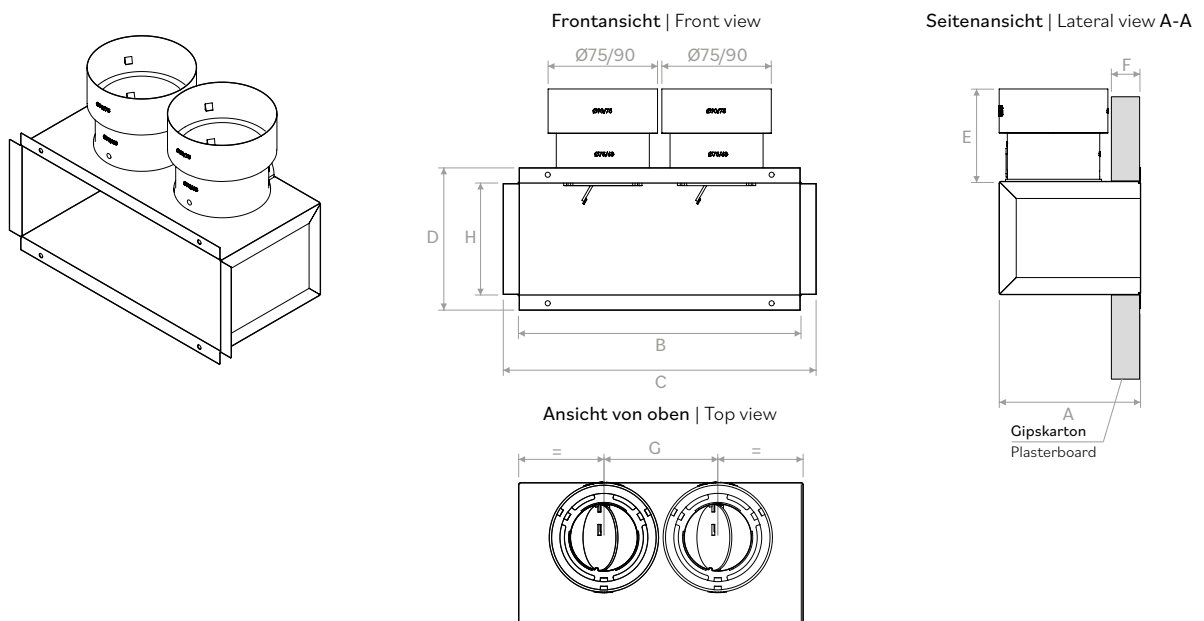
ZEICHNUNGEN | DRAWINGS

PLUGVMPB0200100



	A	B	C	D	E	F	H
mm	125	197	225	125	82	25	98

PLUGVMPB0250100

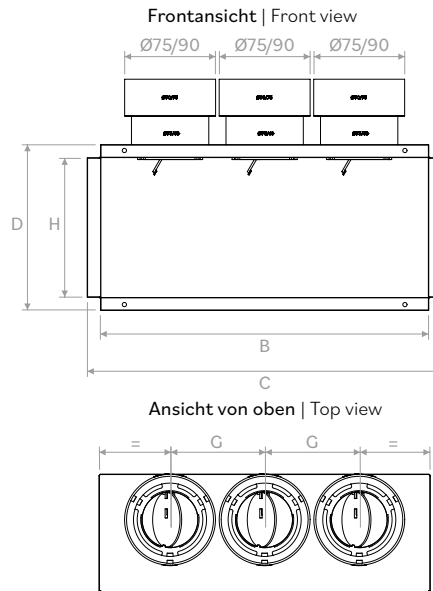
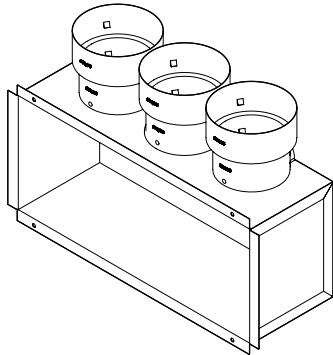


	A	B	C	D	E	F	G	H
mm	125	247	275	125	82	25	100	98

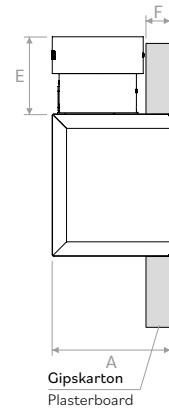
PLUGVMPB

ZEICHNUNGEN | DRAWINGS

PLUGVMPB0350150

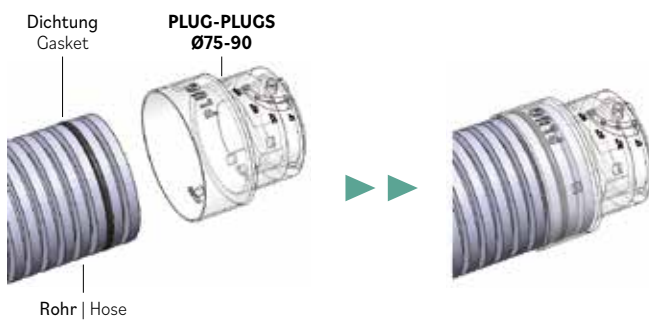


Seitenansicht | Lateral view A-A



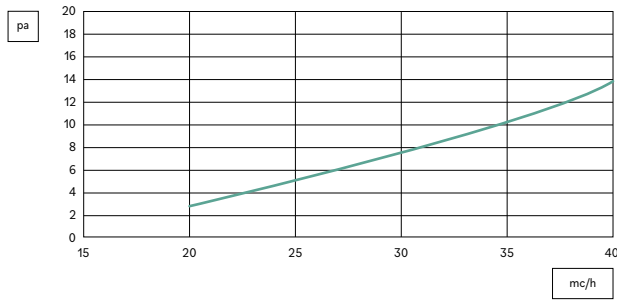
	A	B	C	D	E	F	G	H
mm	125	347	375	175	82	25	100	148

ANWENDUNGEN | APPLICATIONS

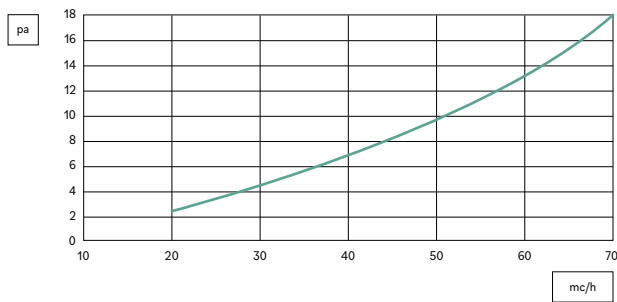


DRUCKVERLUST | PRESSURE DROP

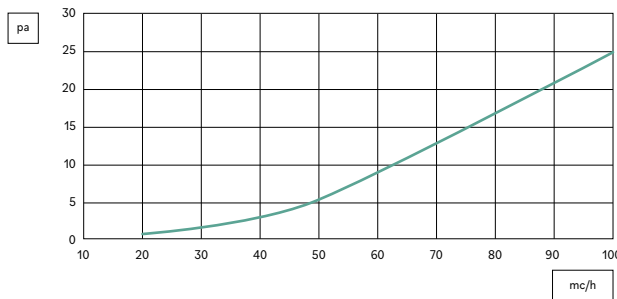
200x100



250x100



350x150



CODES | CODES

Modell | Model

PLUGPVMPB (200x100)

PLUGPVMPB (250x100)

PLUGPVMPB (350x150)