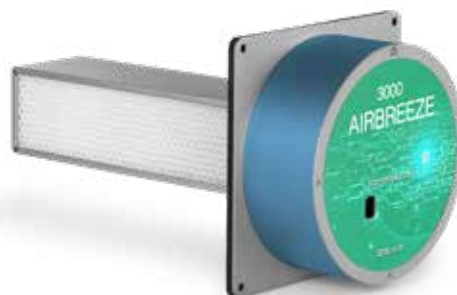


AIRBREEZE

1500 / 3000 / 4500



PHOTOKATALYTISCHES MODUL ZUR SANITIZIERUNG

Eigenschaften: AIRBREEZE-Module verwenden die PCO-Technologie. Eine spezielle UV-Lampe wird in eine metallische, wabenförmige Katalysatorstruktur eingesetzt, die im Wesentlichen aus TiO₂ (Titandioxid) besteht. Die Strahlen der Lampe werden auf der Metallstruktur katalysiert und lösen, sobald sie auf den Luftstrom treffen, eine photokatalytische Reaktion aus, welche die Luft reinigt. Wirksame Technologie gegen Viren, Bakterien, Allergene, Gerüche, organische und flüchtige Verbindungen. Das Modul ist mit einer Kontrollleuchte ausgestattet, die den Betriebszustand anzeigt.

Installation: AIRBREEZE-Module können an Luftkanälen, in Lüftungsgeräten und in Verteilerkästen installiert werden. Dies geschieht sowohl in VMC- als auch in Klimasystemen.

PHOTOCATALYTIC SANITIZATION MODULE

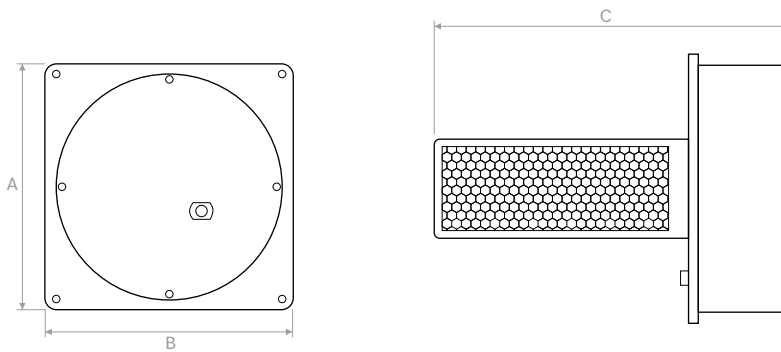
Characteristics: AIRBREEZE modules use PCO technology. A special UV lamp is inserted in a metal-type honeycomb catalyst structure essentially consisting of TiO₂ (titanium dioxide). The rays of the lamp catalyze the metal structure and once hit by the air flow they give rise to the photocatalytic reaction capable of sanitizing the air. Effective technology against viruses, bacteria, allergens, odors, organic and volatile compounds. The module is complete with a light pipe that shows the operating status.

Installation: AIRBREEZE modules can be installed on air ducts, inside air handling units and in distribution plenum boxes. This both within VMC and air conditioning systems.

| Modell Model | AIRBREEZE 1500 | AIRBREEZE 3000 | AIRBREEZE 4500 |
|--|---------------------|-------------------|-------------------|
| Stromversorgung Power supply | 230 Volt - 50/60 Hz | | |
| Nennleistung Installed power | 13,3 w | 13,3 w | 19,2 w |
| Maximaler Luftdurchsatz Maximum air flow rate | 1500 mc/h | 3000 mc/h | 4500 mc/h |
| Gewicht Weight | 1,16 kg | 1,25 kg | 1,35 kg |



ZEICHNUNGEN | DRAWINGS



| | | A | B | C |
|----------------------|----|----------|----------|----------|
| AIRBREEZE1500 | mm | 200 | 200 | 209 |
| AIRBREEZE3000 | mm | 200 | 200 | 289 |
| AIRBREEZE4500 | mm | 200 | 200 | 434 |



SANITIZATION

PREISE | PRICES

| Modell Model | € |
|----------------------|---|
| AIRBREEZE1500 | - |
| AIRBREEZE3000 | - |
| AIRBREEZE4500 | - |