



PLUGPVMCSH6

Descrizione: plenum di distribuzione multidirezionale realizzato in lamiera zincata con isolamento fonoassorbente interno.

Description: multidirectional distribution plenum made of galvanized sheet with internal acoustic insulation.



6 attacchi diametro 75/90 completo di serranda di taratura con comando esterno a leva (PLUG)
6 spigots diameter 75/90 complete of calibration damper with external lever control (PLUG)



+ 2 tappi di chiusura
+ 2 sealing caps

PLUGPVMCSH6



6 attacchi TVMGX per tubo ovale 102x50mm
6 spigots TVMGX for oval hose 102x50mm



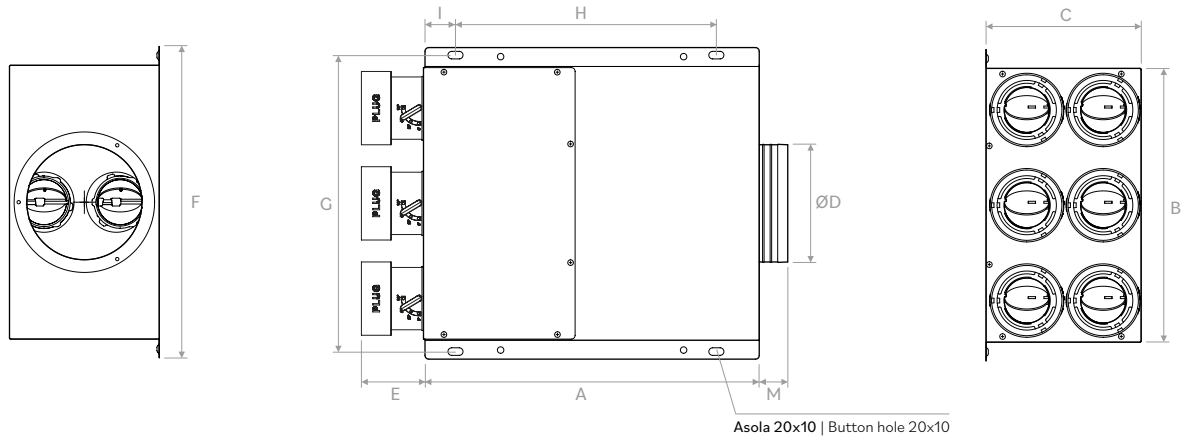
+ 2 tappi di chiusura
+ 2 sealing caps

TVMSOPVMCSH6



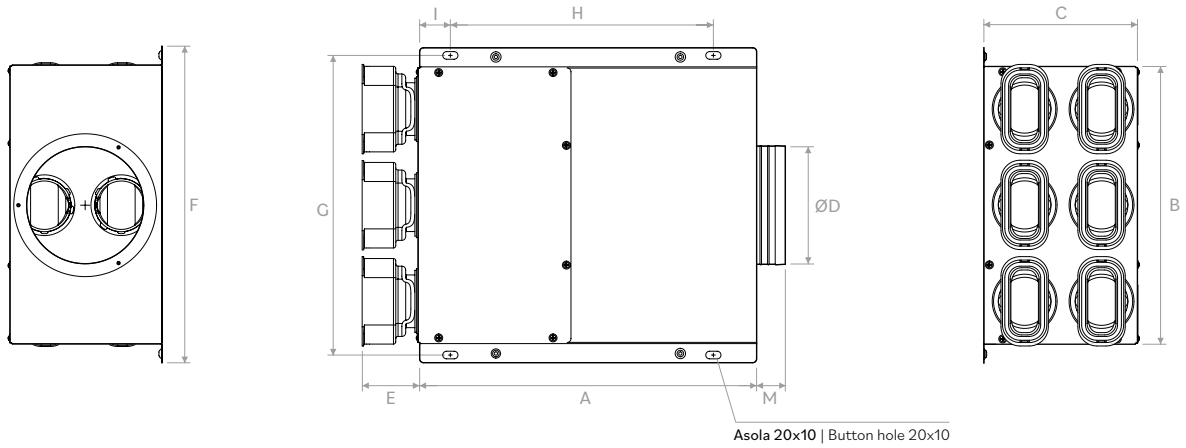
DISEGNI | DRAWINGS

PLUGPVMCSH6



	A	B	C	ØD	E	F	G	H	I	M
mm	442	362	202	156	83,5	412	392	345	40	38

TVMSOPVMCSH6

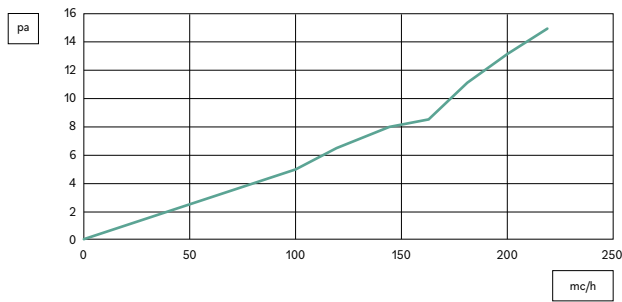


	A	B	C	ØD	E	F	G	H	I	M
mm	442	362	202	156	75	412	392	345	40	38

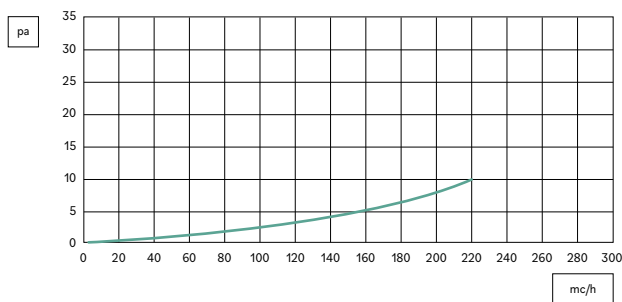
PLUGPVMCSH6

PERDITE DI CARICO | PRESSURE DROP

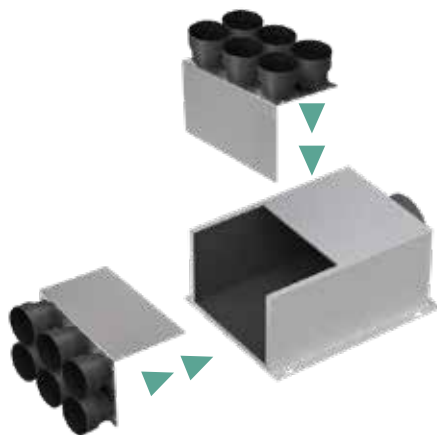
PLUGPVMCSH6 ATTACCHI LATERALI | SIDE SPIGOTS



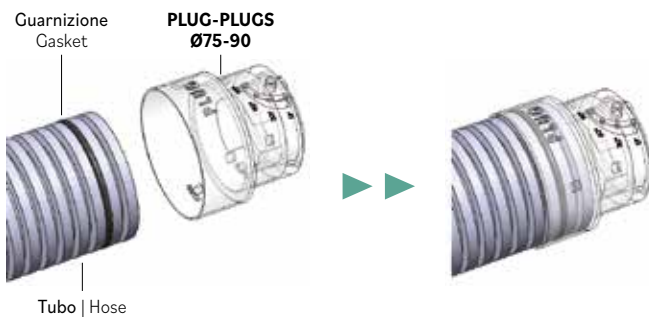
PLUGPVMCSH6 ATTACCHI POSTERIORI | REAR SPIGOTS



APPLICAZIONI | APPLICATIONS



Possibilità di variare posizione immissione aria (frontale / superiore) in cantiere.
Valido sia per PLUGPVMCSH6 che per TVMSOPVMCSH6.
Possibility of changing air supply position (front / upper) on site.
Valid for both PLUGPVMCSH6 and TVMSOPVMCSH6.



CODICI | CODES

Modello | Model

PLUGPVMCSH6

TVMSOPVMCSH6

PLUGPVMCSH6I* Dimensioni | Sizes pag. 269

TVMSOPVMCSH6I*

* Versione completa con ionizzatore IONIC | Version complete with IONIC ionizer

