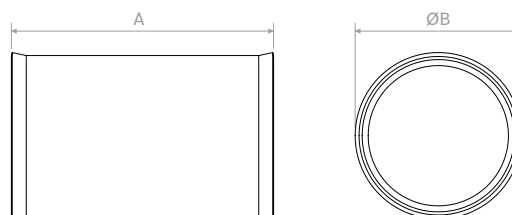


VMA75 / VMA90

Connettore di giunzione per tubo corrugato MVDMFLEX75 / MVDMFLEX90.
Connector for corrugated flexible hose diameter MVDMFLEX75 / MVDMFLEX90.

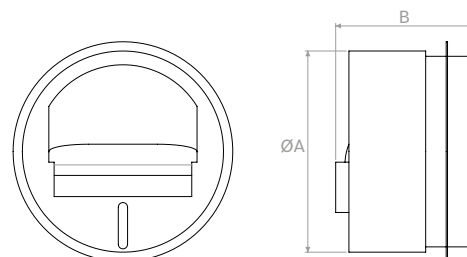
		VMA75	VMA90
Modello Model		A	B
VMA75	mm	130	83
VMA90	mm	110	101



RPCM080

Regolatore di portata a membrana Ø 80mm 15-50 mc/h.
Membrane flow regulator Ø 80mm 15-50 mc/h.

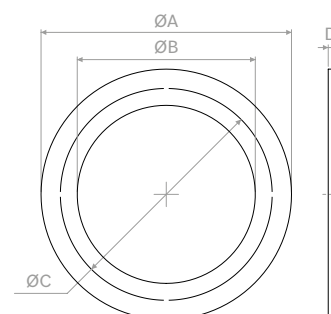
Modello Model		ØA B
RPCM080	mm	76 52



MVDNGPK

Guarnizioni di tenuta tubo MVDN Ø 75/90mm (confezione 5 pezzi).
Sealing gaskets hose MVDN Ø 75/90mm (packaging 5 pcs).

Modello Model		ØA ØB ØC D
MVDNGPK	mm	92±0,2 65,4±0,2 77,8±0,2 2±0,3

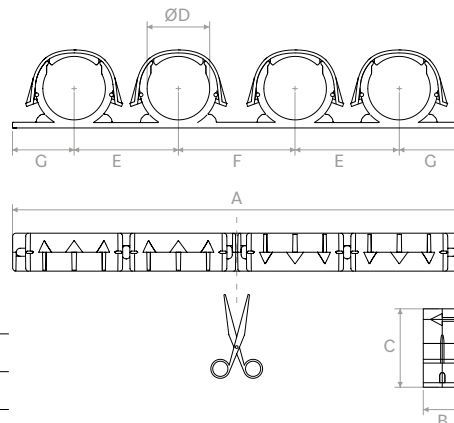
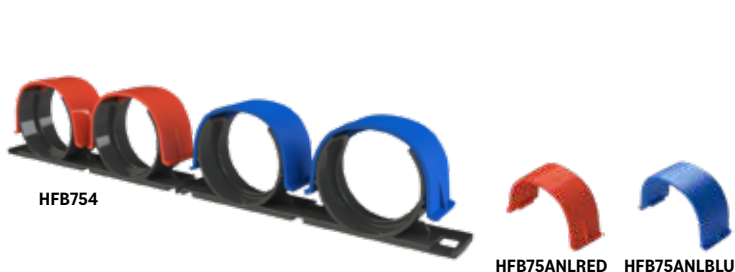


ACCESSORI TONDI | ROUND ACCESSORIES

HFB

Kit staffa di fissaggio a muro tubo Ø 75 mm a 4 sedi con 2 clips rosse e 2 clips blu.

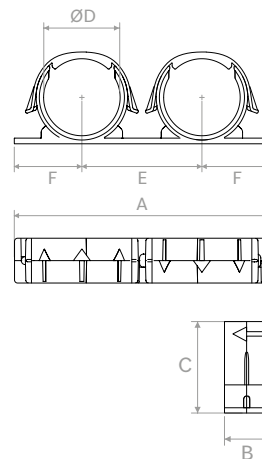
Four-place Ø 75 mm hose wall fixing bracket kit with 4 red clips and 4 blu clips.



Modello Model		A	B	C	ØD	E	F	G
HFB754	mm	473	40	83	75	110	123	65
HFB75ANLRED	mm	-	-	-	-	-	-	-
HFB75ANLBLU	mm	-	-	-	-	-	-	-

Kit staffa di fissaggio a muro tubo Ø 90 mm a 2 sedi con 1 clips rosse e 1 clips blu.

Two-place Ø 90 mm hose wall fixing bracket kit with 1 red clips and 1 blu clips.

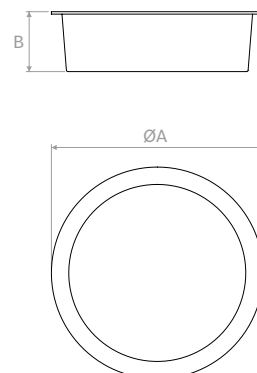


Modello Model		A	B	C	ØD	E	F
HFB902	mm	270	47	98	90	127	71,5
HFB90ANLRED	mm	-	-	-	-	-	-
HFB90ANLBLU	mm	-	-	-	-	-	-

TPVM0075 / TPVM0090

Tappo in PVC per tubo corrugato.

PVC cap for corrugated hose.



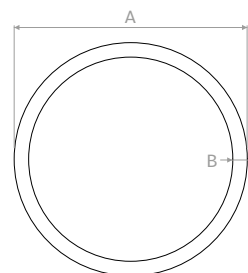
Modello Model		ØA	B
TPVM0075	mm	70	20
TPVM0090	mm	85	20

TEVS160

Tubo flessibile in alluminio Ø 160mm, fonoassorbente, isolamento in fibre di poliestere sp. 25mm (confezione da 10mt).
Aluminium aponic hose Ø 160mm insulated by a layer of polyester sp. 25mm (pack of 10mt).



Modello Model		ØA	B
TEVS160	mm	160	25

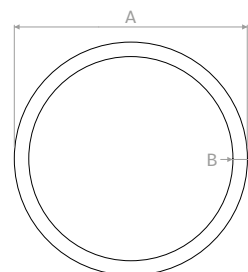


ITV160

Tubo flessibile in PVC Ø 160mm isolato con materassino di poliestere sp. 25mm (confezione da 10 mt).
PVC hose Ø 160mm insulated by a layer of polyester sp. 25mm (pack of 10 mt).



Modello Model		ØA	B
ITV160	mm	160	25

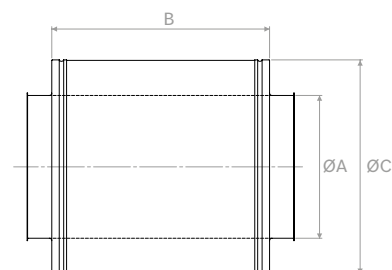


SRAF50 D160 L500 / SRAF50 D160 L1000

Silenziatore flessibile Ø 160mm.
Flexible sound attenuator Ø 160mm.



Modello Model		ØA	B	C
SRAF501600500	mm	160	500	260
SRAF501601000	mm	160	1000	260



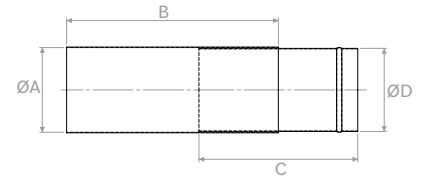
ACCESSORI TONDI | ROUND ACCESSORIES

VMCTS001

Collare telescopico Ø 160mm L=400+300mm per l'attraversamento dei muri esterni ed il collegamento della griglia di espulsione/immissione aria esterna.
Telescopic connector Ø 160mm L = 400+300mm for the crossing of the external walls and the connection of the fresh/exhaust air grilles.



Modello Model		ØA	B	C	ØD
VMCTS001	mm	160	400	300	157

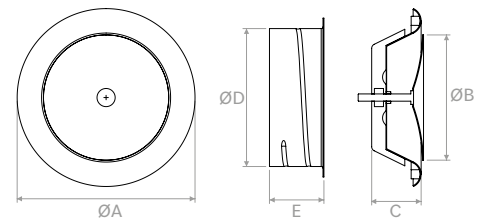


EAVCM10125

Valvola Ø 125 in acciaio bianco RAL 9010 con collarino di fissaggio.
Valves Ø 125 in steel RAL 9010 painted with mounting ring.



Modello Model		ØA	B	C	D	E
EAVCM10125	mm	165	104	50	123	50

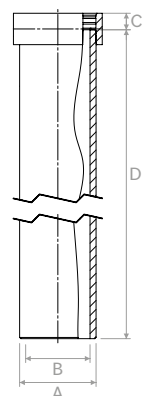


TVMCN001

Condotto circolare in PPE Ø 160mm L: 1000mm con 1 connettore.
EPP circular hose Ø 160 mm L: 1000mm with 1 connector.

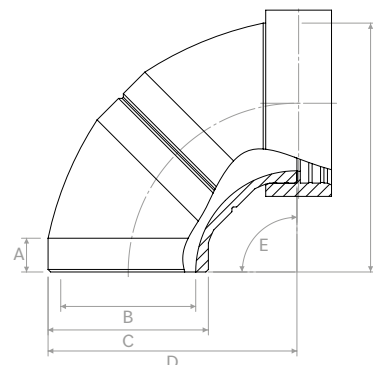
Conduttività termica Thermal conductivity	W/mK (EN 12667)	0,037
Spessore della parete Wall thickness	mm	15
Resistenza termica Thermal resistance	W/m2K	0,41
Classe resistenza al fuoco Fire resistant class	EN 13501-1	E
Tenuta all'aria Air tightness	ATC	3
Campi di lavoro Temperature range	°C	(-25/+80)

Modello Model		ØA	ØB	C	D
TVMCN001	mm	190	160	40	1000



TVMCN002

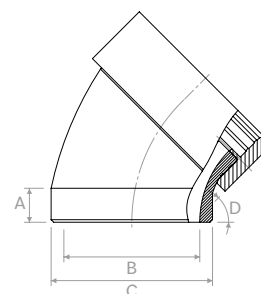
Curva 90° in PPE Ø 160mm con 1 connettore.
EPP 90° curve Ø 160mm with 1 connector.



Modello Model		A	ØB	ØC	D	E	F
TVMCN002	mm	40	160	190	295	90°	295

TVMCN003

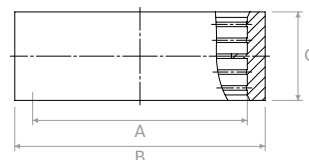
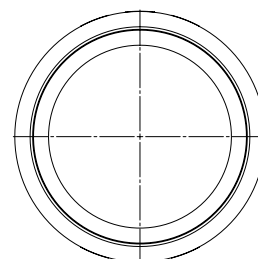
Curva 45° in PPE Ø 160mm con 1 connettore.
EPP 45° curve Ø 160mm with 1 connector.



Modello Model		A	ØB	ØC	D
TVMCN003	mm	40	160	190	45°

TVMCN004

Connettore per condotti in PPE Ø 160mm.
Connector for EPP hoses Ø 160mm.



Modello Model		A	B	C
TVMCN004	mm	189	221	78

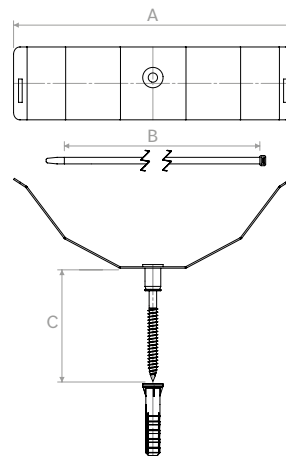
ACCESSORI TONDI | ROUND ACCESSORIES

TVMCN005

Staffa appoggio per tubo in PPE circolare.
Support bracket for EPP circular hose.



Modello Model		A	B	C
TVMCN005	mm	191	160	75

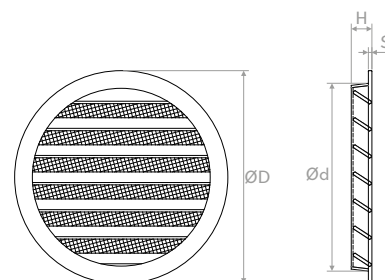


GCAM03160

Griglia da esterno con rete antivoltatile, in alluminio RAL 9003 Ø 160mm.
Fresh/exhaust air aluminium grille RAL 9003 painted Ø 160mm.



Modello Model		ØD	Ød	H	S
GCAM03160	mm	181	159	18	3

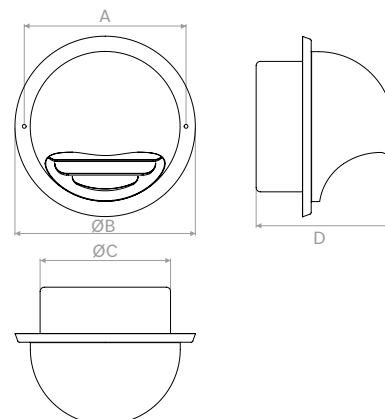


VMGCE160

Griglia in acciaio inox Aisi 304 Ø 160mm con cuffia di protezione e rete antivoltatile.
Stainless steel grille Aisi 304 Ø 160mm with hood and bird net.

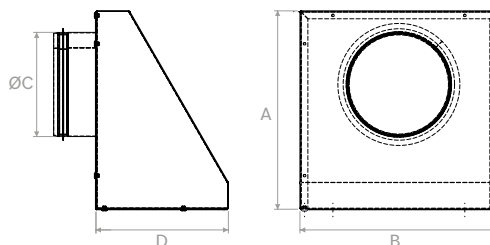


Modello Model		A	ØB	ØC	D
VMGCE160	mm	191	213	154	161



VMTP160

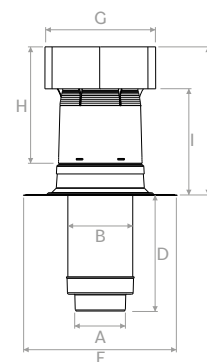
Griglia aspirazione a parete Ø 160mm in acciaio zincato verniciato RAL 9006.
Wall fresh/exhaust air grille Ø 160mm in galvanized steel RAL 9006 painted.



Modello Model		A	B	ØC	D
VMTP160	mm	301	300	158	201

VMTEP160

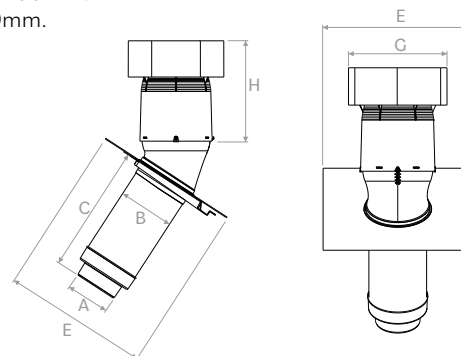
Terminale di attraversamento tetto a doppia parete Ø 160mm.
Terminal roof crossing double wall Ø 160mm.



Modello Model		ØA	ØB	D	F	G	H	I	J
VMTEP160	mm	150	192	425	550	396	416	381	531

VMTEI160

Terminale di attraversamento tetto con inclinazione regolabile 15/55° Ø 160mm.
Terminal roof crossing double wall with adjustable inclination 15/55° Ø 160mm.



Modello Model		ØA	ØB	C	E	G	H
VMTEI160	mm	150	192	518	600	396	416

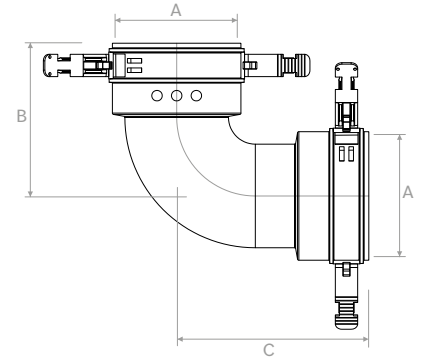
ACCESSORI TONDI | ROUND ACCESSORIES

VMP90

Curva 90° in plastica.
Plastic elbow 90°.



Modello Model		ØA	B	C
VMP9075	mm	75	103	128
VMP9090	mm	92	117	147

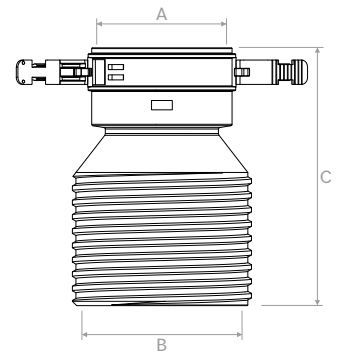


VMRDP

Raccordo valvola 125 92 in plastica.
Plastic valve connection 125 92.



Modello Model		ØA	ØB	C
VMRDP90	mm	92	125	180

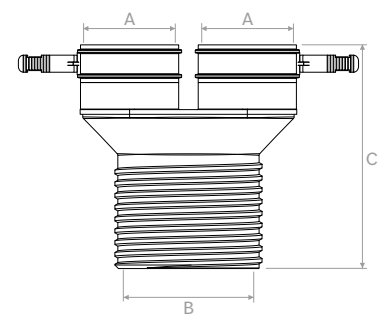


VMRD2P

Raccordo valvola 125-2 attacchi in plastica.
Plastic valve connection 125-2 connections.



Modello Model		ØA	B	C
VMRD2P75	mm	75	125	190
VMRD2P90	mm	92	125	382

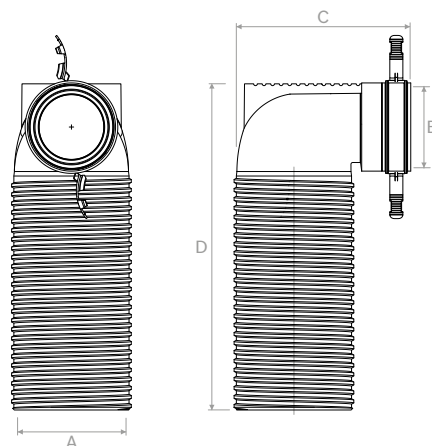


VMR90P

Raccordo valvola 125 92 90° in plastica.
Plastic valve connection 125 92 90°.



Modello Model		ØA	ØB	C	D
VMR90P	mm	125	92	196	360

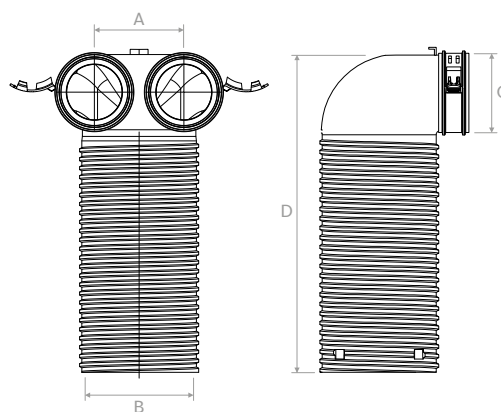


VMR902P

Raccordo valvola 125-2 attacchi 90° in plastica.
Plastic valve connection 125-2 connections 90°.



Modello Model		A	B	ØC	D
VMR902P75	mm	94	125	75	330
VMR902P90	mm	123	125	92	361



PVMR125

Plenum per valvola Ø 125mm, acusticamente isolato internamente con 2 attacchi Ø 75mm.
Valve plenum box Ø 125mm with 2 side spigot Ø 75mm and acoustic internal insulation.



Modello Model		A	B	C	ØD	E	F	G	H	L	M	ØP	R
PVMR125	mm	200	250	90	125	60	275	230	215	250	150	75	125

