



FUTURE



Características: rejillas de barras fijas con marco oculto y zona central extraíble.

Estructura: aluminio anodizado.

- Rejilla FUTURE-10 de barras fijas con desviación del 0°
- Rejilla FUTURE-15 de barras fijas con desviación del 15°
- Rejilla FUTURE-T con pantalla frontal completa. Marco de aluminio. Pintura RAL 9016 mate.

Uso: salida y retorno del aire.

Fijación: instalación en el soporte del marco por medio de tornillos. Acabado con la cubierta del marco y posterior montaje de la zona central.

Accesorios: placa de chapa galvanizada con pintura RAL 9005 con y sin aislamiento térmico. Filtro de plancha de poliuretano de 10 mm de espesor y eficiencia G2.

Characteristics: fixed bar grille with retractable frame and removable central core.

Construction: anodized aluminum.

- FUTURE-10 fixed bar grille with 0° deflection
- FUTURE-15 fixed bar grille with 15° deflection
- FUTURE-T grille with front full screen. Frame and screen in aluminium RAL 9016 matt painted.

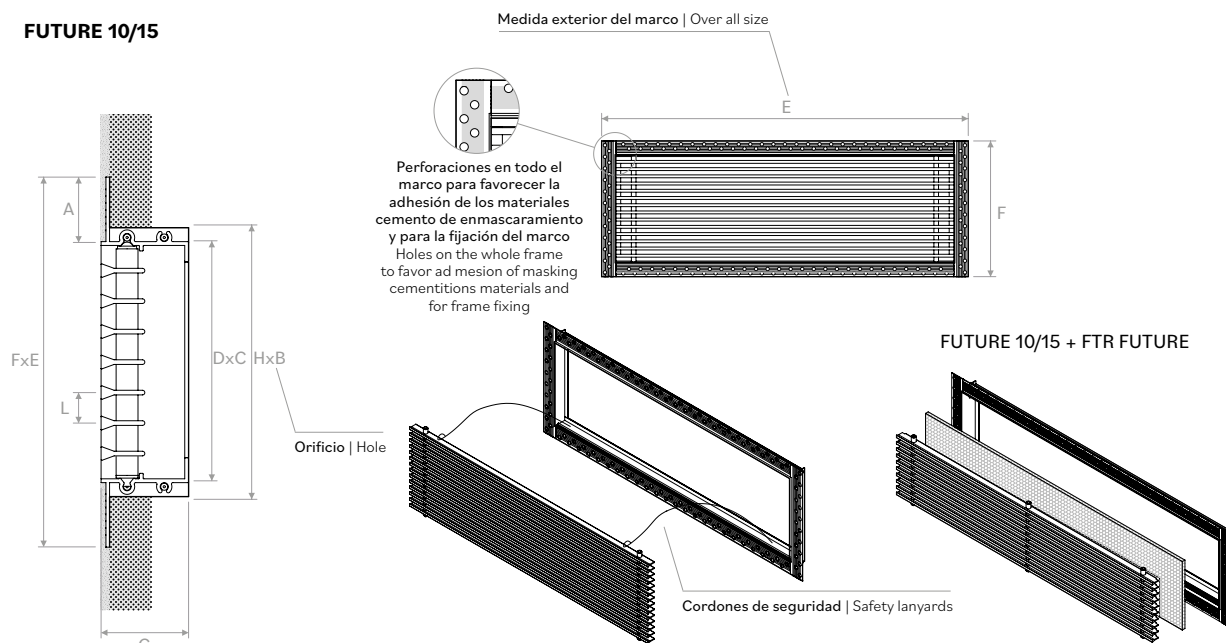
Utilization: supply and return air.

Fixing: installation on support of frame by means of screws. Finish with frame cover and subsequent assembly of the central core.

Accessories: plenum box in galvanized steel RAL 9005 painted with or without thermal insulation. 10 mm thick polyurethane mattress filter, G2 efficiency.

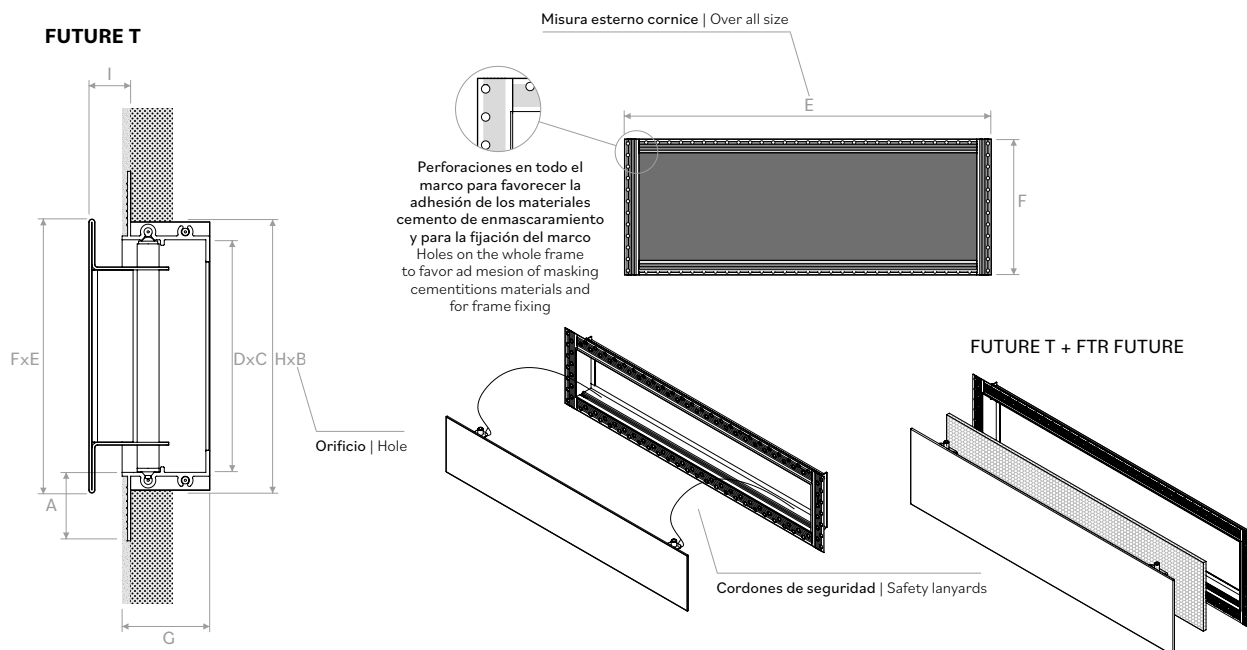


FUTURE 10/15



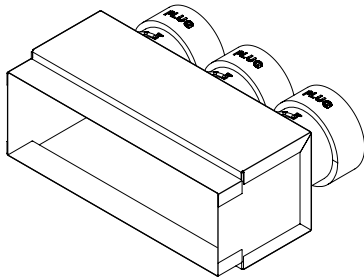
Modelo Model		A	B	C	D	E	F	G	H	L
FUTURE 10/15 200x100	mm	25	200	185	85	235	135	32	100	12,5
FUTURE 10/15 300x100	mm	25	300	285	85	335	135	32	100	12,5
FUTURE 10/15 400x100	mm	25	400	385	85	435	135	32	100	12,5
FUTURE 10/15 500x100	mm	25	500	485	85	535	135	32	100	12,5

FUTURE T

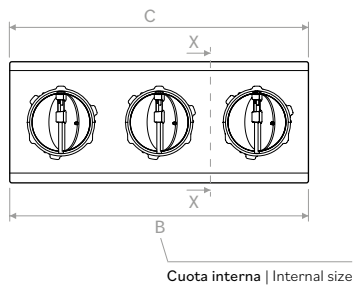
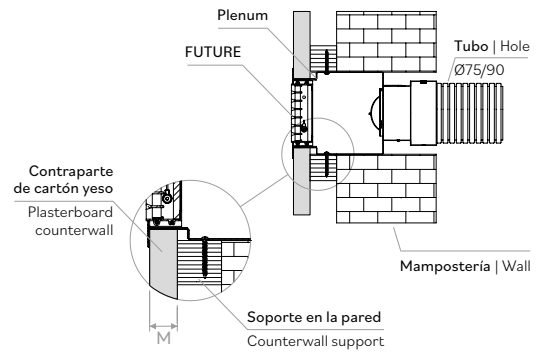


Modelo Model		A	B	C	D	E	F	G	I	H
FUTURE T 200x100	mm	25	200	185	85	235	135	32	12	100
FUTURE T 300x100	mm	25	300	285	85	335	135	32	12	100
FUTURE T 400x100	mm	25	400	385	85	435	135	32	12	100
FUTURE T 500x100	mm	25	500	485	85	535	135	32	12	100

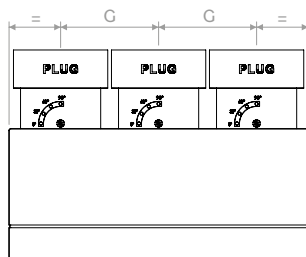
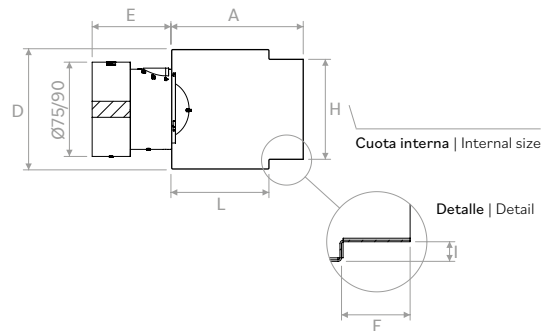
PLUGPBF1



Ejemplo de procedimiento de instalación | Installation example



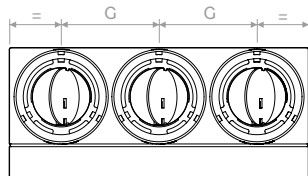
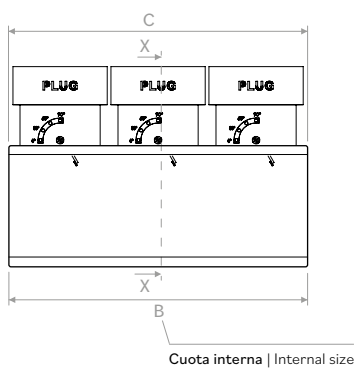
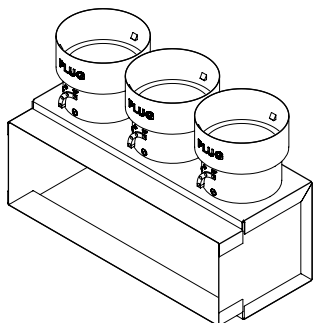
Sección | Section X-X



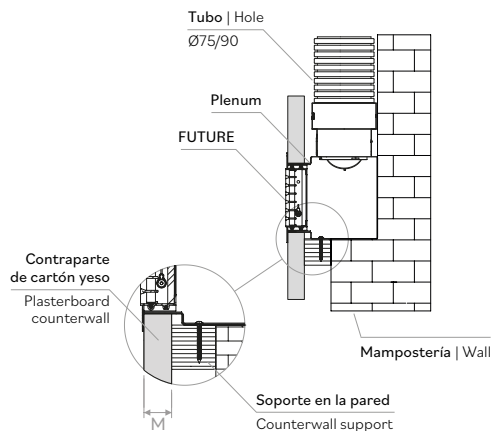
Modelo Model	Nº PLUG 75/90		A	B	C	D	E	F	G	H	I	L	M
PLUGPBF1 1200x100	2	mm	135	202	205	124	80	35	100	102	10	100	25
PLUGPBF1 1300x100	3	mm	135	302	305	124	80	35	100	102	10	100	25
PLUGPBF1 1400x100	4	mm	135	402	405	124	80	35	100	102	10	100	25
PLUGPBF1 1500x100	5	mm	135	502	505	124	80	35	100	102	10	100	25



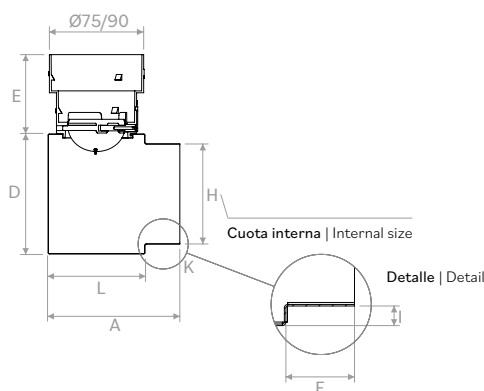
PLUGPBF2



Ejemplo de procedimiento de instalación | Installation example



Sección | Section X-X



Modelo Model	Nº PLUG 75/90		A	B	C	D	E	F	G	H	I	L	M
PLUGPBF2 200x100	2	mm	135	202	205	124	80	35	100	102	10	100	25
PLUGPBF2 300x100	3	mm	135	302	305	124	80	35	100	102	10	100	25
PLUGPBF2 400x100	4	mm	135	402	405	124	80	35	100	102	10	100	25
PLUGPBF2 500x100	5	mm	135	502	505	124	80	35	100	102	10	100	25



FUTURE

TABLA DE SELECCIÓN | SELECTION TABLE

FUTURE 10/15

Modelo Model	A _k [m ²]	Q [m ³ /h]		L _{WA} [dB(A)]		X _(0,25) [m]		Dp _t [Pa]	
		min	max	min	max	min	max	min	max
FUTURE 200x100	0,0055	50	110	20	27	2,9	5,3	5	20
FUTURE 300x100	0,0083	80	160	20	34	3,5	6,6	5	20
FUTURE 400x100	0,0145	130	270	22	36	4,3	8,5	5	20
FUTURE 500x100	0,0206	190	390	24	38	5,3	10,3	5	20

FUTURE T

Modelo Model	A _k [m ²]	Q [m ³ /h]		L _{WA} [dB(A)]		Dp _t [Pa]	
		min	max	min	max	min	max
FUTURE 200x100	0,0078	30	80	<20	25	5	20
FUTURE 300x100	0,0104	40	110	20	34	5	20
FUTURE 400x100	0,013	50	130	22	36	5	20
FUTURE 500x100	0,0156	60	160	24	38	5	20



CÓDIGOS | CODES

BxH	FUTURE 10	FUTURE 15	FUTURE T	PLUGPBF1*	PLUGPBF1**	PLUGPBF2*	PLUGPBF2**	FTR FUTURE
mm								
200x100								
300x100								
400x100								
500x100								

* Chapa galvanizada pintada RAL 9005 | Galvanized steel RAL 9005 painted

** Chapa galvanizada pintada RAL 9005 y aislamiento exterior de polietileno
Galvanized steel RAL 9005 painted and external insulation in polyethylene

