

REJILLAS VMC DISEÑO DESIGN VMC GRILLES



PLUTONE



TERRA



MARTE



SATURNO

Descripción: rejillas para VMC fabricadas en acero con pintura RAL 9003 brillo (otros RAL bajo pedido). Fijación con clips (kit de clips suministrado suelto en cada rejilla).

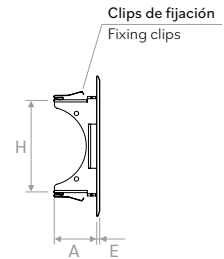
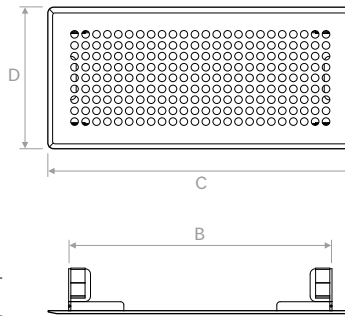
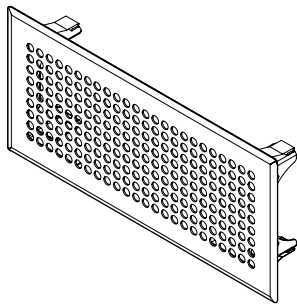
Description: VMC grille made of steel with RAL 9003 polish paint (other RAL on request). With clips (kit clips supplied loose with each grille).

Modelo Model	Área libre Free area	Caudal mínimo de aire Air flow min	Caudal máximo de aire Air flow max	Potencia sonora Sound power	Lanza- miento Throw	Pérdida de carga del aire mínimo Air pressure drop min	Pérdida de carga del aire máx Air pressure drop max
	m ²	mc/h	mc/h	dB(A)	m	pa	pa
PLUTONE	0,008729	15	60	<20 / 23	0,3 / 0,85	2	12
TERRA	0,008313	15	60	<20 / 23	0,3 / 0,85	2	12
MARTE	0,007203	10	50	<20 / 23	0,3 / 0,85	2	12
SATURNO	0,012371	25	90	<20 / 23	0,3 / 0,85	2	12



REJILLAS VMC DISEÑO | DESIGN VMC GRILLES

DISEÑOS | DRAWINGS



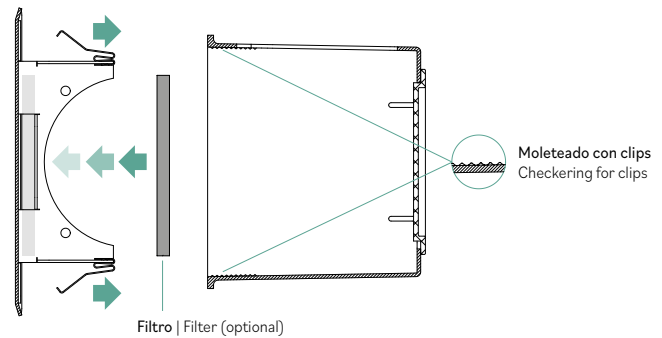
	A	B	C	D	E	H
mm	39	241	280	130	3	91

ACCESSORIES - DOMESTIC

CÓDIGOS | CODES

Modelo Model	piezas por caja pieces per box
PLUTONE	5
TERRA	5
MARTE	5
SATURNO	5

FIJACIÓN CON CLIPS | FITTING WITH CLIPS



Filtros de eficiencia G2 ISO COARSE > 45 % FTRGALAXY | G2 ISO COARSE > 45 % efficiency filter FTRGALAXY

Modelo Model
FTRGALAXY

