

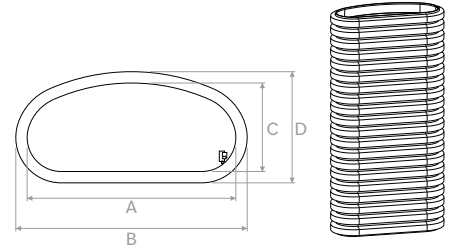
ACCESORIOS OVALADOS | OVAL ACCESSORIES

TVMSO

Tubo oval semirrígido en PE y 102 x 50 en rollo de 50 m.
Oval hose in PE 102x50 in rolls of 50 meters.



Modelo Model		A	B	C	D
TVMSO	mm	92	102	39	49

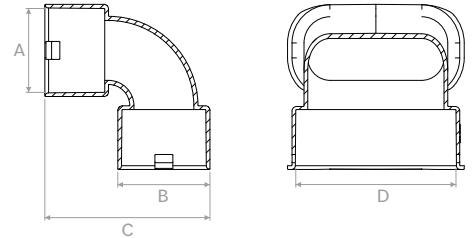


TVMSO001

Curva de 90° vertical en PE de 102 x 50 / antiestático y antibacteriano.
90° vertical curve in PE 102x50 / antistatic and antibacterial.



Modelo Model	A	B	C	D
TVMSO001	56±0,3	61,53	110,27	107±0,3

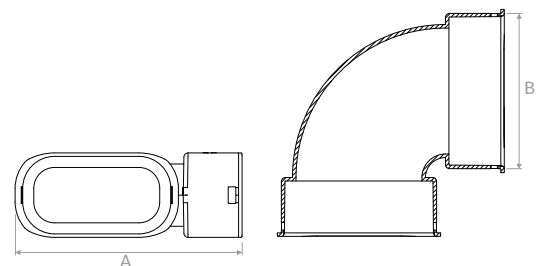


TVMSO002

Curva horizontal de 90° en PE de 102 x 50 / antiestático y antibacteriano.
90° horizontal curve in PE 102x50 / antistatic and antibacterial.



Modelo Model	A	B
TVMSO002	164	112,18

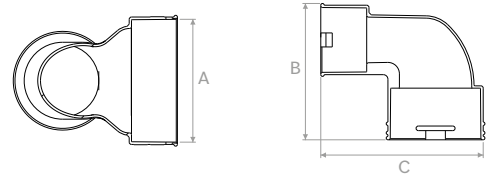


TVMSO003

Adaptador de 90° para conducto semi-ovalado de 102 x 50 en redondo d.75 mm, antiestático y antibacteriano.
90° duct adapter for oval 102x50 to circular d.75mm antistatic and antibacterial.



Modelo Model		A	B	C
TVMSO003	mm	107	119	141

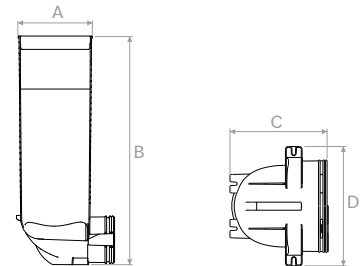


TVMSO004

Adaptador DN125 +1 tapón - 2 x fijación lateral, antiestático y antibacteriano.
Diameter 125mm adapter + 1 cap - 2 side connections for oval in PE 102x50 antistatic and antibacterial.



Modelo Model		ØA	B	C	D
TVMSO004	mm	126	411	175	215

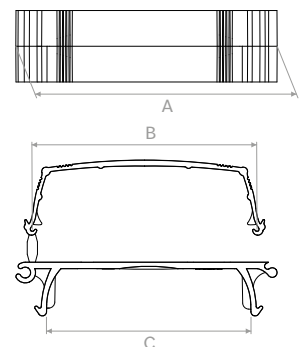


TVMSO005

Anillo de fijación para tubo ovalado de 102 x 50.
Fastening for oval hose 102x50.



Modelo Model		A	B	C
TVMSO005	mm	128	110	100



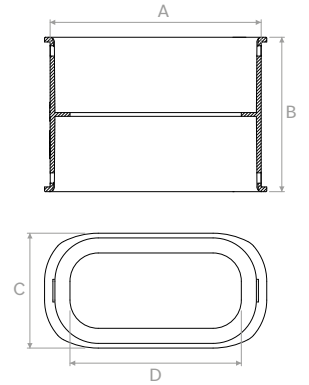
ACCESORIOS OVALADOS | OVAL ACCESSORIES

TVMSO006

Conector de empalme para tubo ovalado de 102 x 50.
Connector for oval hose 102x50.



Modelo Model		A	B	C	D
TVMSO006	mm	112	82	61	91

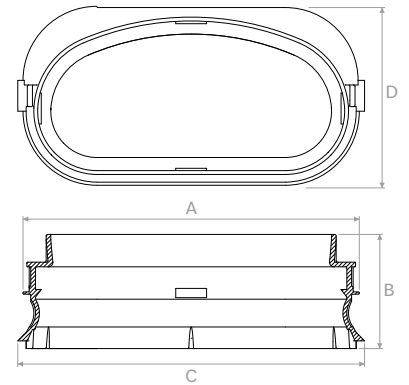


TVMSO007

Anillo de estanqueidad para tubo ovalado de 102 x 50 (paquete de 10 unidades).
Sealing ring for oval hose 102x50 (package 10 pcs.).



Modelo Model		A	B	C	D
TVMSO007	mm	109+0,4	37	112,4±0,3	58

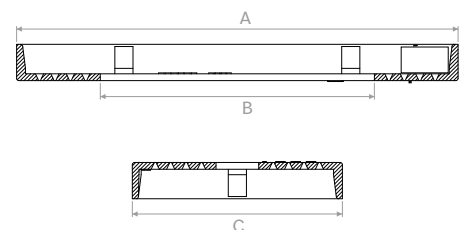


TVMSO008

Regulador de caudal para tubo TVMSO (paquete de 10 unidades).
Flow regulator for oval hose TVMSO (package 10 pcs.).



Modelo Model		A	B	C
TVMSO008	mm	97,3	60,4	46,3

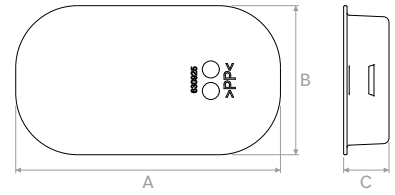


TVMSO009

Tapón para tubo ovalado de 102 x 50.
Cap for oval hose 102x50.



Modelo Model		A	B	C
TVMSO009	mm	116,7	65,7	20

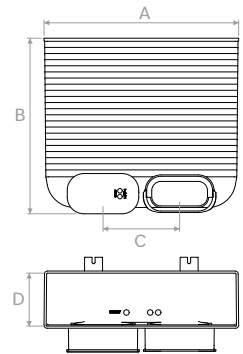


PVMSO003

Adaptador para rejilla rectangular +1 tapón - 2 x fijación lateral para tubo semi-ovalado de 102 x 50 / antiestático y antibacteriano.
Adapter for rectangular grille + 1 cap - 2 x side connection for semi-oval hose 102x50 / antistatic and antibacterial.



Modelo Model		A	B	C	D
PVMSO003	mm	318	287	125	86,4



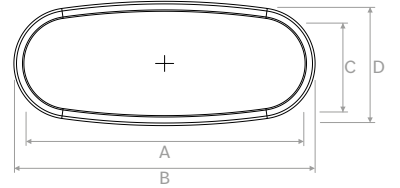
ACCESORIOS OVALADOS | OVAL ACCESSORIES

TVMN001

Tubo flexible ovalado de 132 x 52 L = 20 m azul.
Flex oval hose 132x52 L = 20m blue.



Modelo Model		A	B	C	D
TVMN001	mm	122	133	44	55

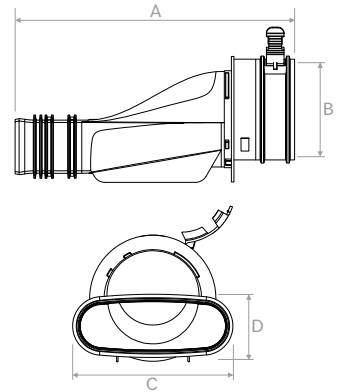


TVMN002

Adaptador ovalado circular de 132 x 52 y Ø 75 / 90.
Adapter oval 132x52 circular Ø75/90.



Modelo Model		A	B	C	D
TVMN00275	mm	231	Ø 75	122	44
TVMN00290	mm	233	Ø 92	122	44

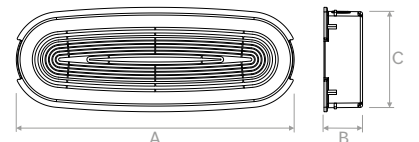


TVMN003

Regulador de caudal con canal ovalado de 132 x 52.
Air flow regulator oval hose 132x52.



Modelo Model		A	B	C
TVMN003	mm	123	17	42

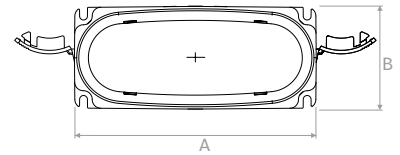


TVMN004

Conector para tubo ovalado de 132 x 52.
Connector for oval hose 132x52.



Modelo Model		A	B
TVMN004	mm	140	60

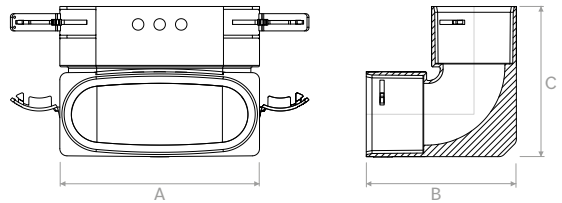


TVMN005

Curva vertical de 90° para tubo ovalado 132 x 52.
Elbow 90° vertical for oval hose 132x52.



Modelo Model		A	B	C
TVMN005	mm	139	104	104

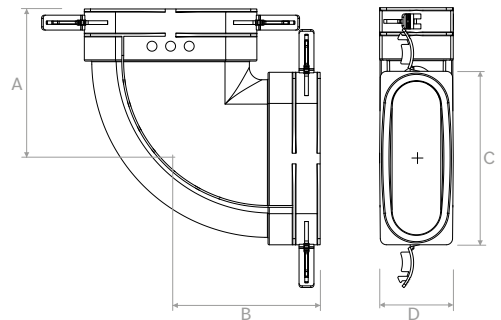


TVMN006

Curva horizontal de 90° para tubo ovalado de 132 x 52.
Elbow 90° horizontal for oval hose 132x52.



Modelo Model		A	B	C	D
TVMN006	mm	120	120	190	59



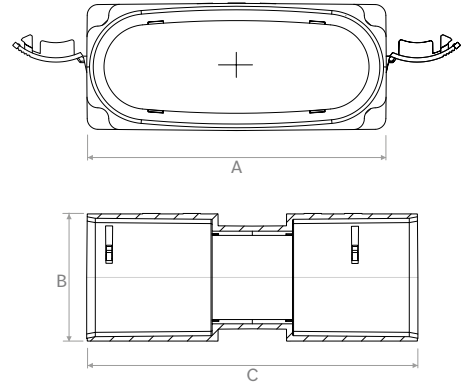
ACCESORIOS OVALADOS | OVAL ACCESSORIES

TVMN007

Conector para tubo ovalado de 132 x 52.
Connector for oval hose 132x52.



Modelo Model		A	B	C
TVMN007	mm	139	59	154

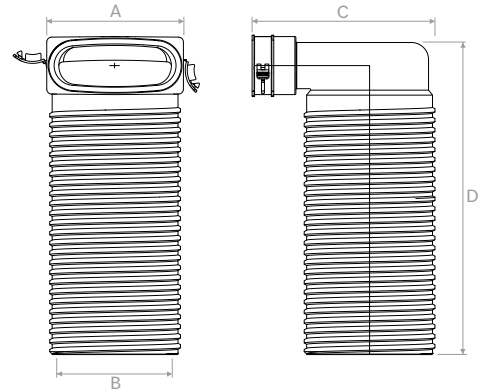


TVMN008

Conector de válvula de Ø 125, tubo ovalado de 132 x 52 y 90°.
Valve connection Ø125 oval hose 132x52 at 90°.



Modelo Model		A	B	C	D
TVMN008	mm	139	125	184	324

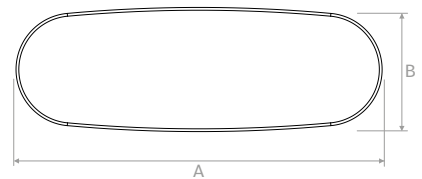


TVMN009

Junta de repuesto para tubo ovalado de 132 x 52.
Replacement gasket for oval hose 132x52.



Modelo Model		A	B
TVMN009	mm	122	44



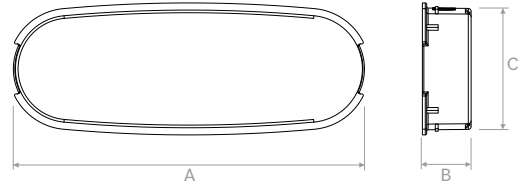
ACCESORIOS OVALADOS | OVAL ACCESSORIES

TVMN010

Tapón para tubo ovalado de 132 x 52.
Cap for hoval hose 132x52.



Modelo Model		A	B	C
TVMN010	mm	123	17	45



ACCESORIOS SPIRO | SPIRO ACCESSORIES

TS

Tubo Spiro de chapa galvanizada.
Galvanized sheet spiro duct.



Material disponible en la lista de precios de Brofer para la difusión del aire.
Material available on Brofer air diffusion price list.

