



PLUGPVMCSH6

Descripción: placa de distribución multidireccional realizada en chapa galvanizada con aislamiento acústico interno.

Description: multidirectional distribution plenum made of galvanized sheet with internal acoustic insulation.



6 fijaciones con diámetro de 75 / 90 completas con válvula de calibración con mando externo de palanca (PLUG)
6 spigots diameter 75/90 complete of calibration damper with external lever control (PLUG)



más 2 tapas de cierre
+ 2 sealing caps

PLUGPVMCSH6



6 fijaciones TVMGX para tubo ovalado de 102 x 50 mm
6 spigots TVMGX for hoval hose 102x50mm



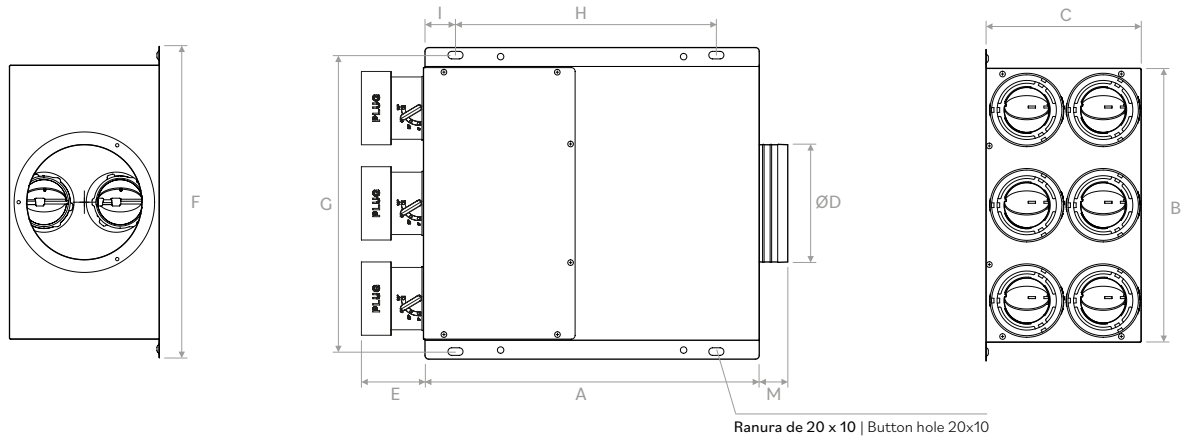
más 2 tapas de cierre
+ 2 sealing caps

TVMSOPVMCSH6



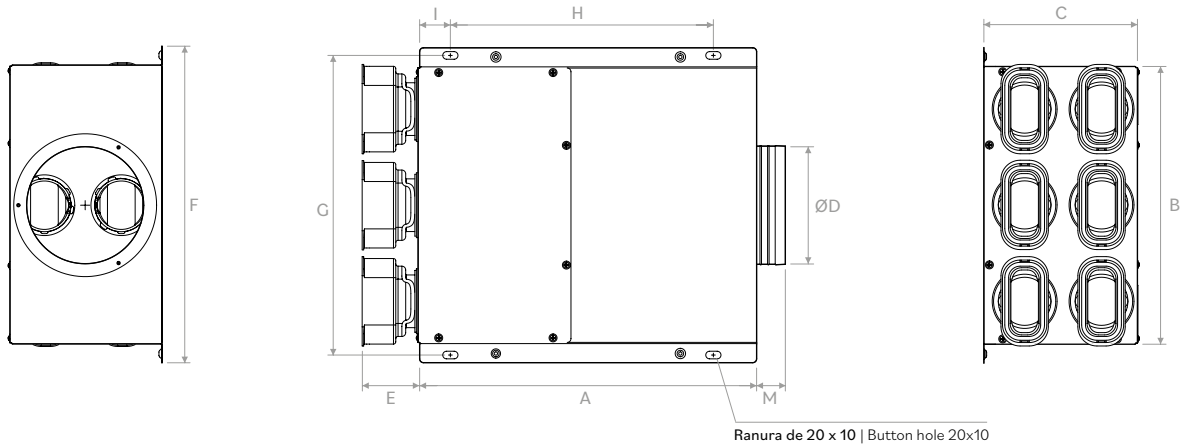
DISEÑOS | DRAWINGS

PLUGPVMCSH6



	A	B	C	ØD	E	F	G	H	I	M
mm	442	362	202	156	83,5	412	392	345	40	38

TVMSOPVMCSH6

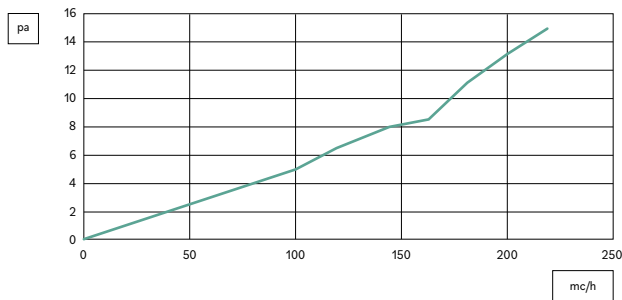


	A	B	C	ØD	E	F	G	H	I	M
mm	442	362	202	156	75	412	392	345	40	38

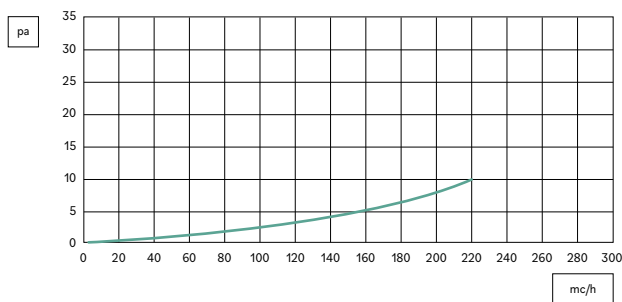
PLUGPVMCSH6

PÉRDIDAS DE CARGA | PRESSURE DROP

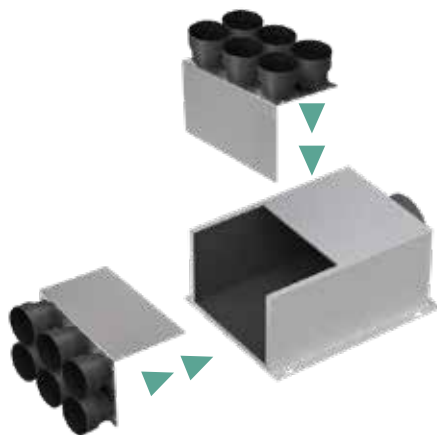
PLUGPVMCSH6 FIJACIONES LATERALES | SIDE SPIGOTS



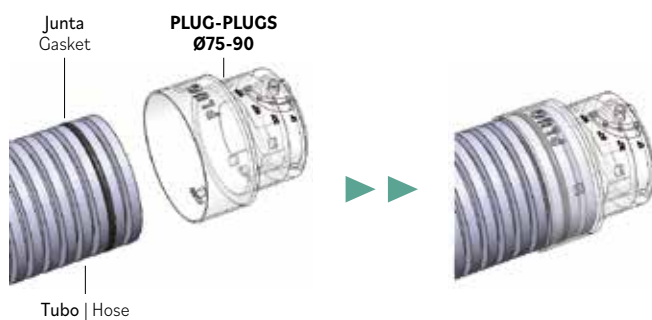
PLUGPVMCSH6 FIJACIONES TRASERAS | REAR SPIGOTS



APLICACIONES | APPLICATIONS



Posibilidad de cambiar la posición de entrada del aire (frontal / superior) en la obra.
Válido tanto para PLUGPVMCSH6 como para TVMSOPVMCSH6.
Possibility of changing air supply position (front / upper) on site.
Valid for both PLUGPVMCSH6 and TVMSOPVMCSH6.



CÓDIGOS | CODES

Modelo | Model

PLUGPVMCSH6

TVMSOPVMCSH6

PLUGPVMCSH6I* Medidas | Sizes pag. 269

TVMSOPVMCSH6I*

* Versión completa con ionizador IONIC | Version complete with IONIC ionizer

