



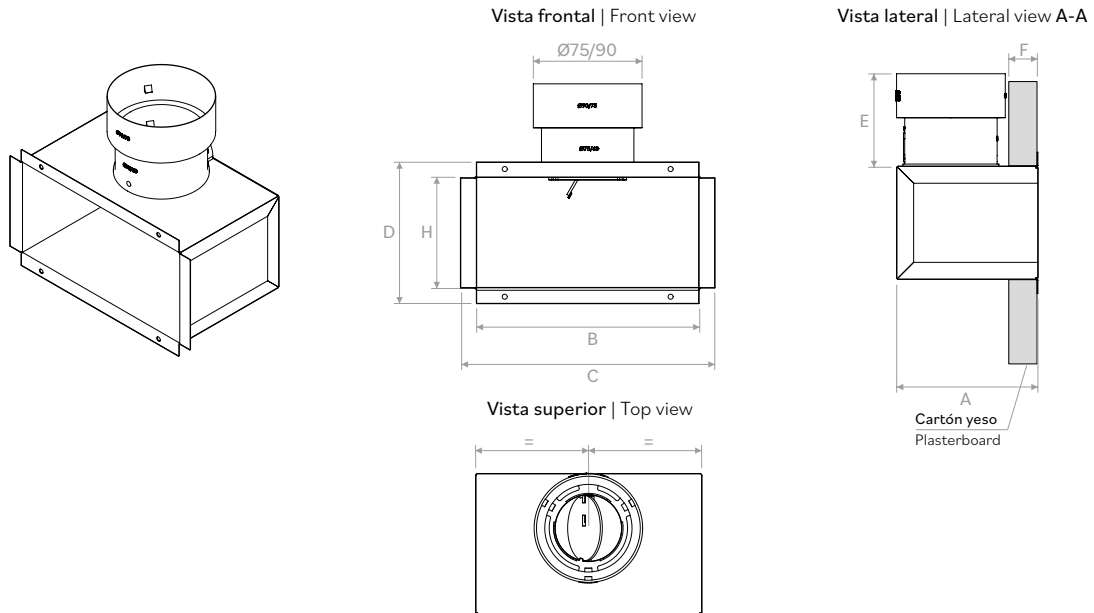
PLUGVMPB

Descripción: placa para la instalación en pared de cartón yeso de acero pintado de negro con separadores de plástico (tipo PLUGS).

Description: plenum for wall-mounted plasterboard installation in steel black painted with plastic spigots (PLUGS type).

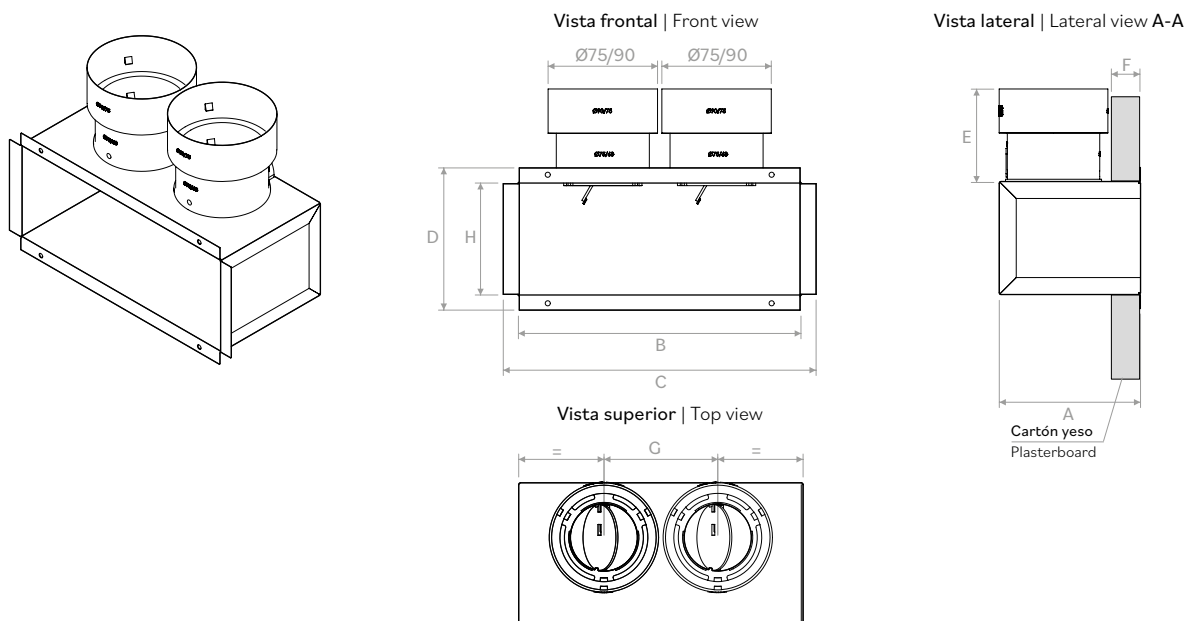


PLUGVMPB0200100



	A	B	C	D	E	F	H
mm	125	197	225	125	82	25	98

PLUGVMPB0250100

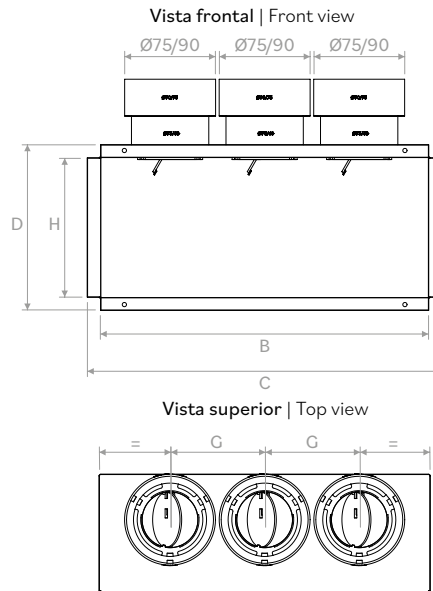
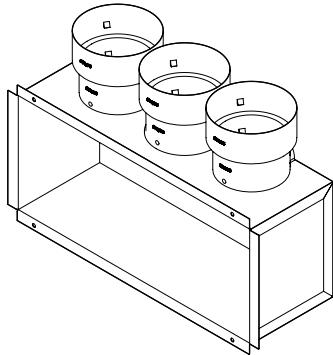


	A	B	C	D	E	F	G	H
mm	125	247	275	125	82	25	100	98

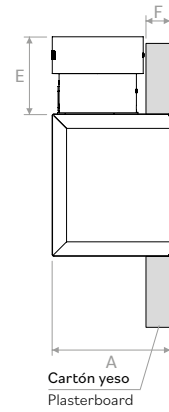
PLUGVMPB

DISEÑOS | DRAWINGS

PLUGVMPB0350150

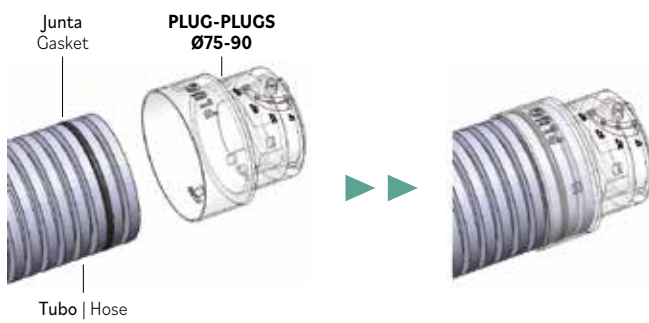


Vista lateral | Lateral view A-A



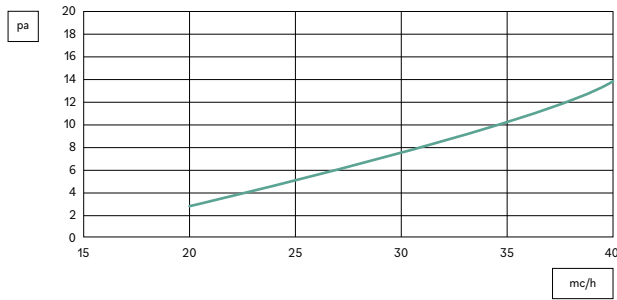
	A	B	C	D	E	F	G	H
mm	125	347	375	175	82	25	100	148

APLICACIONES | APPLICATIONS

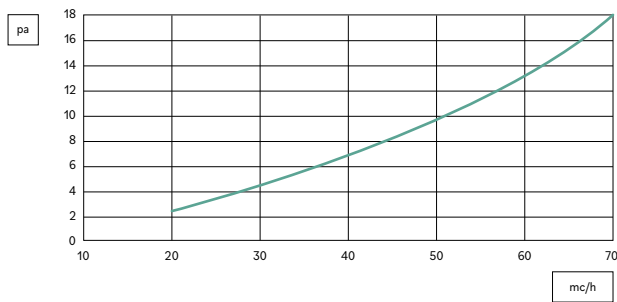


PÉRDIDAS DE CARGA | PRESSURE DROP

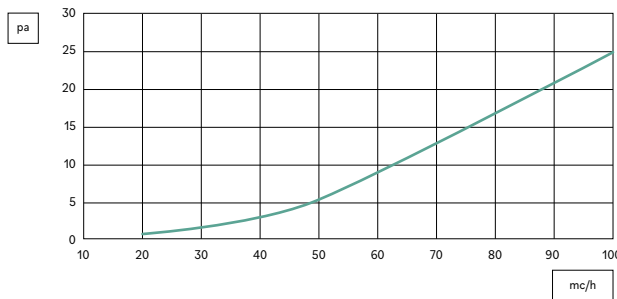
200x100



250x100



350x150



CÓDIGOS | CODES

Modelo | Model

PLUGPVMPB (200x100)

PLUGPVMPB (250x100)

PLUGPVMPB (350x150)