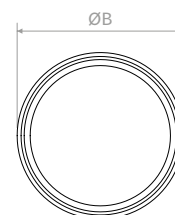
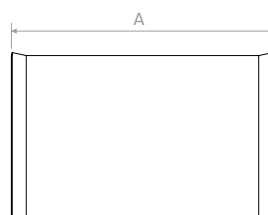


## VMA75 / VMA90

Conector de unión para tubo corrugado MVDMFLEX75 / MVDMFLEX90.  
Connector for corrugated flexible hose diameter MVDMFLEX75 / MVDMFLEX90.

Modelo   Model		A	B
VMA75	mm	130	83
VMA90	mm	110	101

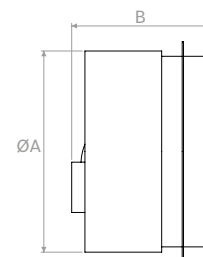
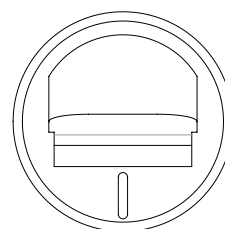


## RPCM080

Regulador del caudal de membrana de Ø 80 mm 15 - 50 m<sup>3</sup> / h.  
Membrane flow regulator Ø 80mm 15-50 mc/h.



Modelo   Model		ØA	B
RPCM080	mm	76	52

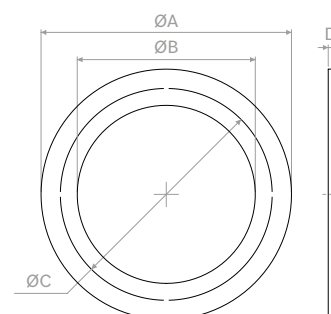


## MVDNGPK

Juntas de estanqueidad, tubo MVDN de Ø 75 / 90 mm (paquete de 5 unidades).  
Sealing gaskets hose MVDN Ø 75/90mm (packaging 5 pcs).



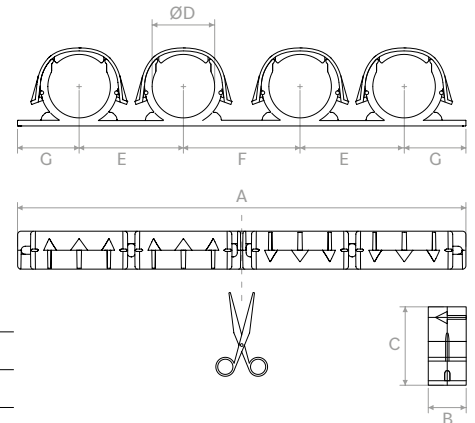
Modelo   Model		ØA	ØB	ØC	D
MVDNGPK	mm	92±0,2	65,4±0,2	77,8±0,2	2±0,3



## ACCESORIOS REDONDOS | ROUND ACCESSORIES

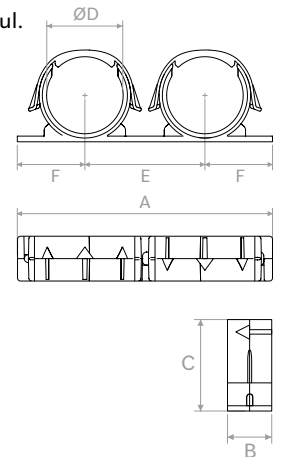
### HFB

Kit de soporte de fijación a la pared, tubo de  $\varnothing 75$  mm de 4 puestos con 2 clips rojos y 2 clips azules.  
Four-place  $\varnothing 75$  mm hose wall fixing bracket kit with 4 red clips and 4 blu clips.



Modelo   Model		A	B	C	ØD	E	F	G
<b>HFB754</b>	mm	473	40	83	75	110	123	65
<b>HFB75ANLRED</b>	mm	-	-	-	-	-	-	-
<b>HFB75ANLBLU</b>	mm	-	-	-	-	-	-	-

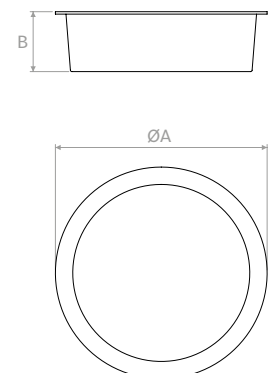
Kit de soporte de fijación a la pared, tubo de  $\varnothing 90$  mm de 2 puestos con 1 clip rojo y 1 clip azul.  
Two-place  $\varnothing 90$  mm hose wall fixing bracket kit with 1 red clips and 1 blu clips.



Modelo   Model		A	B	C	ØD	E	F
<b>HFB902</b>	mm	270	47	98	90	127	71,5
<b>HFB90ANLRED</b>	mm	-	-	-	-	-	-
<b>HFB90ANLBLU</b>	mm	-	-	-	-	-	-

### TPVM0075 / TPVM0090

Tapón de PVC para tubo corrugado.  
PVC cap for corrugated hose.



Modelo   Model		ØA	B
<b>TPVM0075</b>	mm	70	20
<b>TPVM0090</b>	mm	85	20

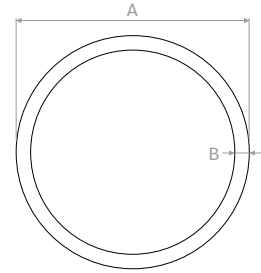


**TEVS160**

Tubo flexible de aluminio de Ø 160 mm, con aislamiento acústico, aislamiento de fibras de poliéster con esp. de 25 mm (paquete de 10 m).  
Aluminium aponic hose Ø 160mm insulated by a layer of polyester sp. 25mm (pack of 10mt).



Modelo   Model		ØA	B
TEVS160	mm	160	25

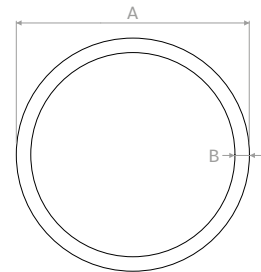


**ITV160**

Tubo flexible de PVC de Ø 160 mm aislado con plancha de poliéster con espesor de 25 mm (paquete de 10 m).  
PVC hose Ø 160mm insulated by a layer of polyester sp. 25mm (pack of 10 mt).



Modelo   Model		ØA	B
ITV160	mm	160	25

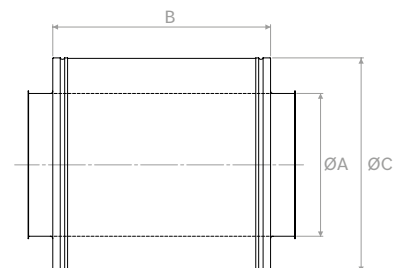


**SRAF50 D160 L500 / SRAF50 D160 L1000**

Silenciador flexible de Ø 160 mm.  
Flexible sound attenuator Ø 160mm.



Modelo   Model		ØA	B	C
SRAF501600500	mm	160	500	260
SRAF501601000	mm	160	1000	260



## ACCESORIOS REDONDOS | ROUND ACCESSORIES

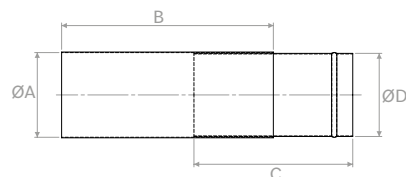
### VMCTS001

Collar telescópico de Ø 160 mm L = 400 + 300 mm para atravesar las paredes exteriores y conectar la rejilla de expulsión / entrada del aire exterior.

Telescopic connector Ø 160mm L = 400+300mm for the crossing of the external walls and the connection of the fresh/exhaust air grilles.



Modelo   Model		ØA	B	C	ØD
VMCTS001	mm	160	400	300	157



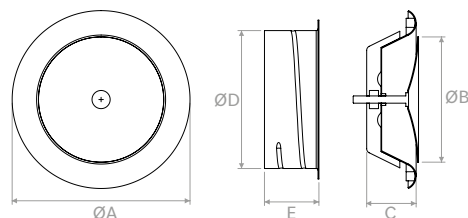
### EAVCM10125

Válvula de Ø 125 de acero blanco RAL 9010 con collarín de fijación.

Valves Ø 125 in steel RAL 9010 painted with mounting ring.



Modelo   Model		ØA	B	C	D	E
EAVCM10125	mm	165	104	50	123	50



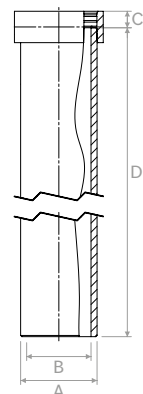
### TVMCN001

Conducto circular de PPE y Ø 160 mm L: 1000 mm con 1 conector.

EPP circular hose Ø 160 mm L: 1000mm with 1 connector.

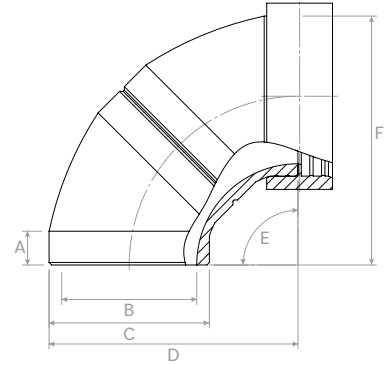
Conductividad térmica   Thermal conductivity	W/mK (EN 12667)	0,037
Espesor de la pared   Wall thickness	mm	15
Resistencia térmica   Thermal resistance	W/m2K	0,41
Clasificación de resistencia al fuego   Fire resistant class	EN 13501-1	E
Estanqueidad al aire   Air tightness	ATC	3
Campo de trabajo   Temperature range	°C	(-25/+80)

Modelo   Model		ØA	ØB	C	D
TVMCN001	mm	190	160	40	1000



**TVMCN002**

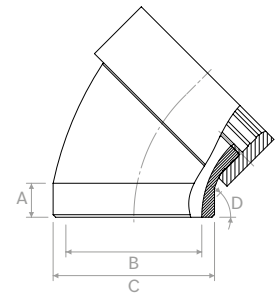
Curva de 90° de PPE y Ø 160 mm con 1 conector.  
EPP 90° curve Ø 160mm with 1 connector.



Modelo   Model		A	ØB	ØC	D	E	F
<b>TVMCN002</b>	mm	40	160	190	295	90°	295

**TVMCN003**

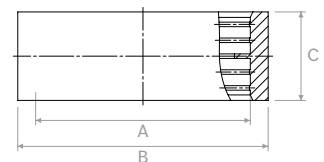
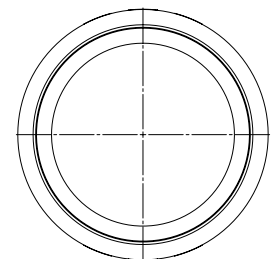
Curva de 45° de PPE y Ø 160 mm con 1 conector.  
EPP 45° curve Ø 160mm with 1 connector.



Modelo   Model		A	ØB	ØC	D
<b>TVMCN003</b>	mm	40	160	190	45°

**TVMCN004**

Conector para conductos de PPE y Ø 160 mm.  
Connector for EPP hoses Ø 160mm.

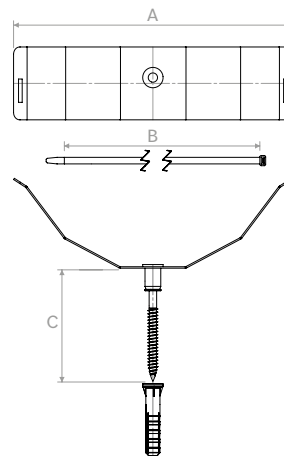


Modelo   Model		A	B	C
<b>TVMCN004</b>	mm	189	221	78

## ACCESORIOS REDONDOS | ROUND ACCESSORIES

### TVMCN005

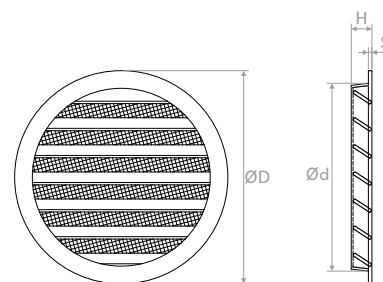
Soporte para tubo de PPE circular.  
Support bracket for EPP circular hose.



Modelo   Model		A	B	C
<b>TVMCN005</b>	mm	191	160	75

### GCAM03160

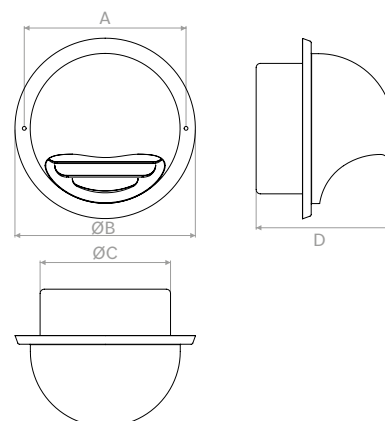
Rejilla de exterior con red anti-volátil, en aluminio RAL 9003 de Ø 160 mm.  
Fresh/exhaust air aluminium grille RAL 9003 painted Ø 160mm.



Modelo   Model		ØD	Ød	H	S
<b>GCAM03160</b>	mm	181	159	18	3

### VMGCE160

Rejilla de acero inoxidable Aisi 304 de Ø 160 mm con cubierta de protección y red anti-volátil.  
Stainless steel grille Aisi 304 Ø 160mm with hood and bird net.

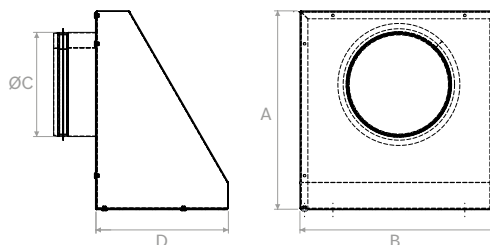


Modelo   Model		A	ØB	ØC	D
<b>VMGCE160</b>	mm	191	213	154	161



## VMTP160

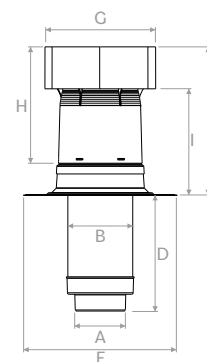
Rejilla de aspiración de pared de Ø 160 mm y acero galvanizado con pintura RAL 9006.  
Wall fresh/exhaust air grille Ø 160mm in galvanized steel RAL 9006 painted.



Modelo   Model		A	B	ØC	D
<b>VMTP160</b>	mm	301	300	158	201

## VMTEP160

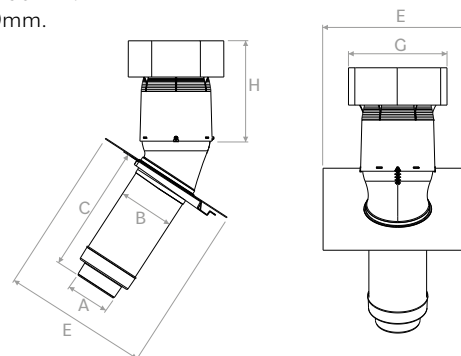
Terminal de doble pared de Ø 160 mm para atravesar el techo.  
Terminal roof crossing double wall Ø 160mm.



Modelo   Model		ØA	ØB	D	F	G	H	I	J
<b>VMTEP160</b>	mm	150	192	425	550	396	416	381	531

## VMTEI160

Terminal para atravesar el techo con inclinación ajustable 15 / 55° de Ø 160mm.  
Terminal roof crossing double wall with adjustable inclination 15/55° Ø 160mm.



Modelo   Model		ØA	ØB	C	E	G	H
<b>VMTEI160</b>	mm	150	192	518	600	396	416

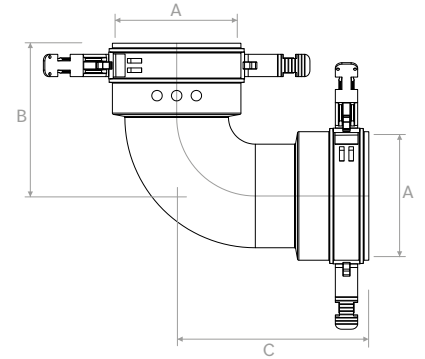
## ACCESORIOS REDONDOS | ROUND ACCESSORIES

### VMP90

Curva de 90° de plástico.  
Plastic elbow 90°.



Modelo   Model		ØA	B	C
<b>VMP9075</b>	mm	75	103	128
<b>VMP9090</b>	mm	92	117	147

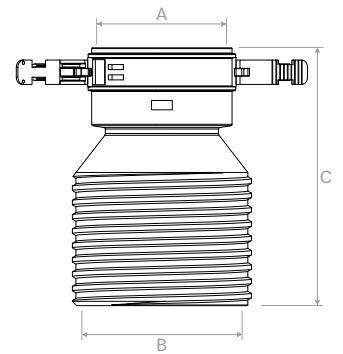


### VMRDP

Conector de la válvula 125 92 de plástico.  
Plastic valve connection 125 92.



Modelo   Model		ØA	ØB	C
<b>VMRDP90</b>	mm	92	125	180

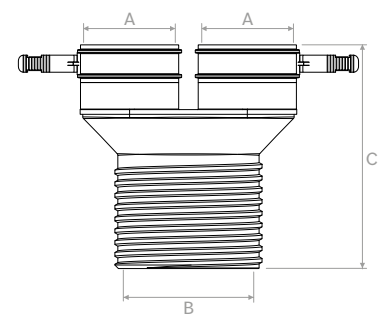


### VMRD2P

Conector de la válvula 125-2 con conexiones de plástico.  
Plastic valve connection 125-2 connections.



Modelo   Model		ØA	B	C
<b>VMRD2P75</b>	mm	75	125	190
<b>VMRD2P90</b>	mm	92	125	382



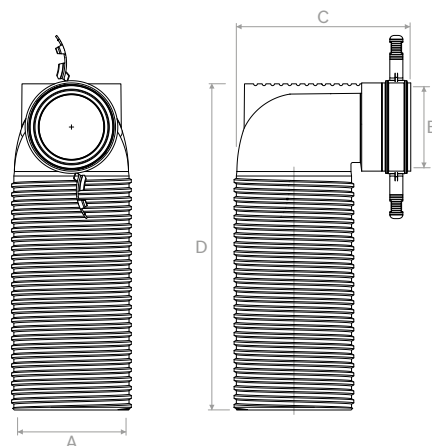


**VMR90P**

Conector de la válvula 125 92 de 90° de plástico.  
Plastic valve connection 125 92 90°.



Modelo   Model		ØA	ØB	C	D
<b>VMR90P</b>	mm	125	92	196	360

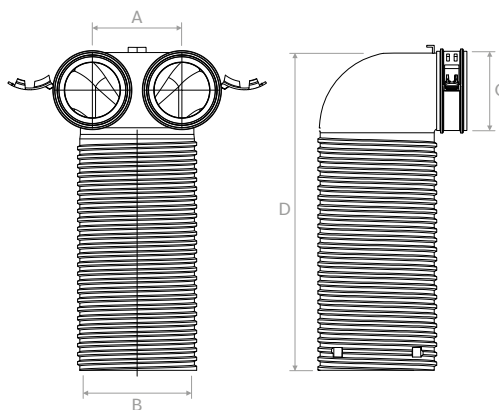


**VMR902P**

Conector de la válvula 125-2 con fijaciones de 90° de plástico.  
Plastic valve connection 125-2 connections 90°.



Modelo   Model		A	B	ØC	D
<b>VMR902P75</b>	mm	94	125	75	330
<b>VMR902P90</b>	mm	123	125	92	361



**PVMR125**

Placa para válvula de Ø 125 mm, acústicamente aislada internamente con 2 conexiones de Ø 75 mm.  
Valve plenum box Ø 125mm with 2 side spigot Ø 75mm and acoustic internal insulation.



Modelo   Model		A	B	C	ØD	E	F	G	H	L	M	ØP	R
<b>PVMR125</b>	mm	200	250	90	125	60	275	230	215	250	150	75	125

