



## PLUGPVMCSH6

**Description :** plénum de distribution multidirectionnel en tôle galvanisée avec isolation acoustique interne.

**Description:** multidirectional distribution plenum made of galvanized sheet with internal acoustic insulation.



**PLUGPVMCSH6**

6 fixations diamètre 75/90 avec registre d'équilibrage et commande extérieure à levier (PLUG)  
6 spigots diameter 75/90 complete of calibration damper with external lever control (PLUG)



+ 2 bouchons de fermeture  
+ 2 sealing caps



**TVMSOPVMCSH6**

6 piquages TVMGX pour tube ovale 102x50mm  
6 spigots TVMGX for hoval hose 102x50mm

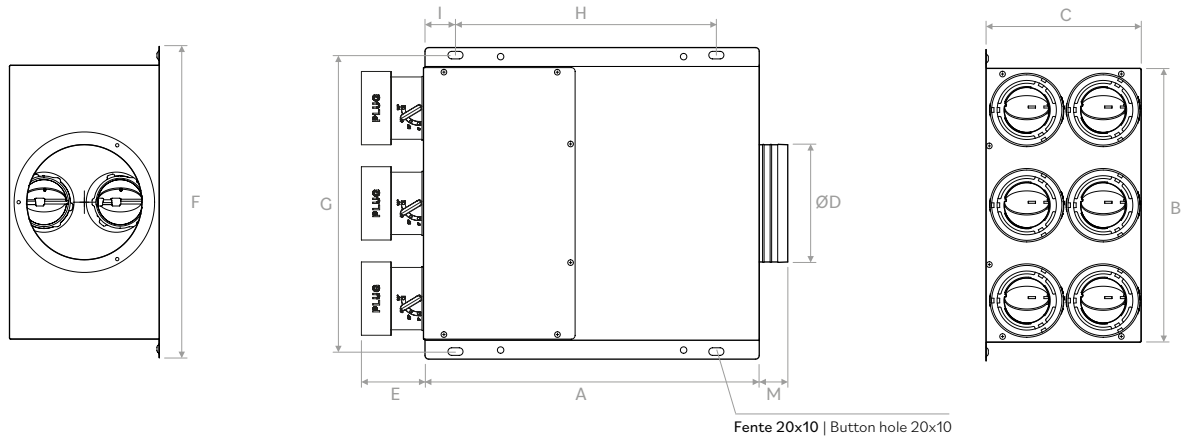


+ 2 bouchons de fermeture  
+ 2 sealing caps



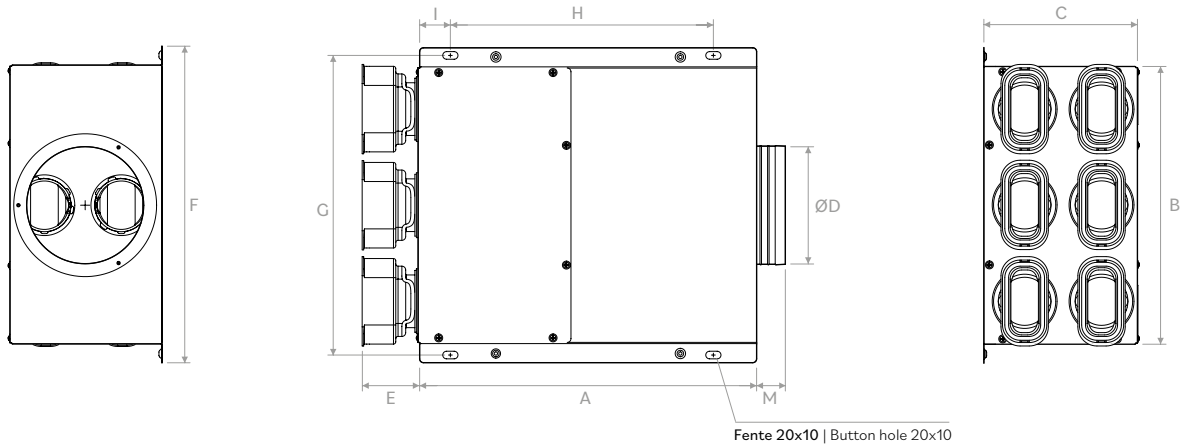
**DESSINS | DRAWINGS**

**PLUGPVMCSH6**



	A	B	C	$\varnothing D$	E	F	G	H	I	M
mm	442	362	202	156	83,5	412	392	345	40	38

**TVMSOPVMCSH6**

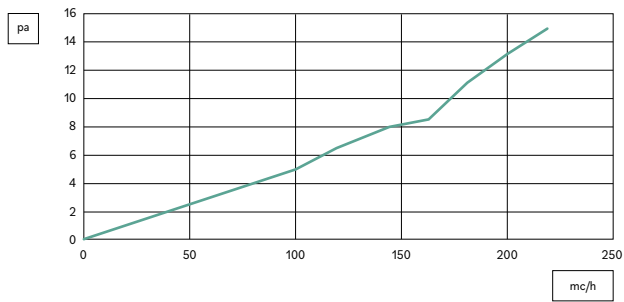


	A	B	C	$\varnothing D$	E	F	G	H	I	M
mm	442	362	202	156	75	412	392	345	40	38

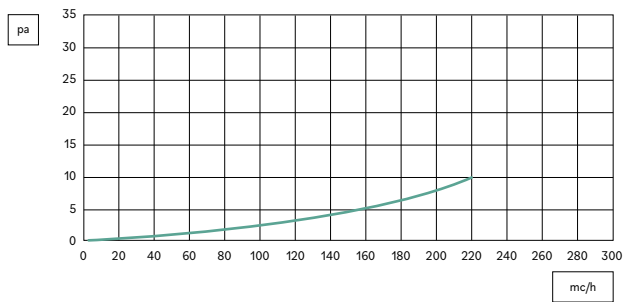
# PLUGPVMCSH6

## PERTES DE CHARGE | PRESSURE DROP

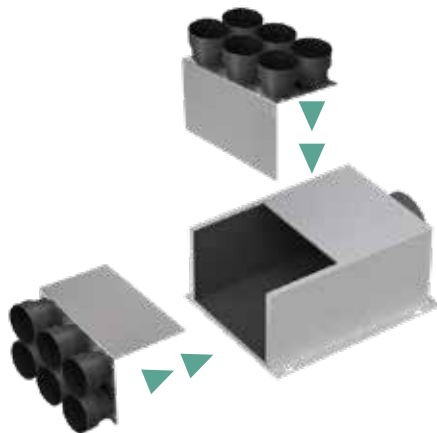
PLUGPVMCSH6 FIXATIONS LATÉRALES | SIDE SPIGOTS



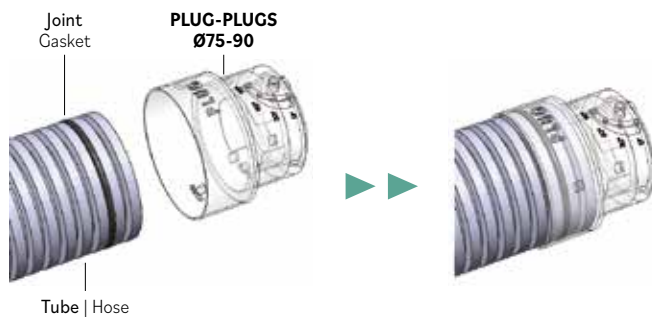
PLUGPVMCSH6 FIXATIONS ARRIÈRE | REAR SPIGOTS



## APPLICATIONS | APPLICATIONS



La position de l'admission d'air (avant / haut) peut être modifiée sur le chantier.  
 Valable pour PLUGPVMCSH6 et TVMSOPVMCSH6.  
 Possibility of changing air supply position (front / upper) on site.  
 Valid for both PLUGPVMCSH6 and TVMSOPVMCSH6.



**CODES | CODES**

---

Modèle | Model

**PLUGPVMCSH6**

**TVMSOPVMCSH6**

**PLUGPVMCSH6I\*** Dimensions | Sizes pag. 269

**TVMSOPVMCSH6I\***

\* Version complète avec ioniseur IONIC | Version complete with IONIC ionizer

