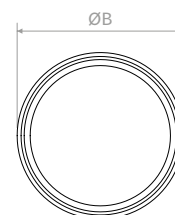
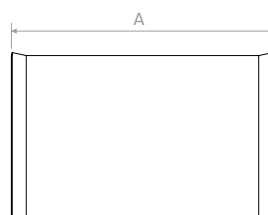


VMA75 / VMA90

Connecteur de jonction pour tube ondulé MVDMFLEX75 / MVDMFLEX90.
Connector for corrugated flexible hose diameter MVDMFLEX75 / MVDMFLEX90.

Modèle Model		A	B
VMA75	mm	130	83
VMA90	mm	110	101

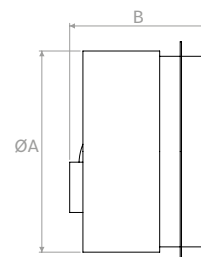
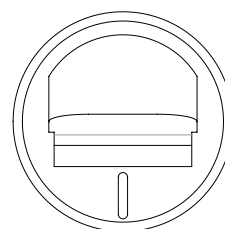


RPCM080

Régulateur de débit à membrane Ø 80mm 15-50 m³/h.
Membrane flow regulator Ø 80mm 15-50 mc/h.



Modèle Model		ØA	B
RPCM080	mm	76	52

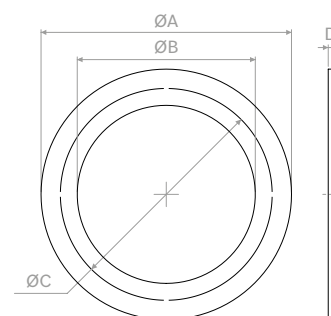


MVDNGPK

Joint d'étanchéité pour tuyaux MVDN Ø 75/90mm (boîte de 5 pièces).
Sealing gaskets hose MVDN Ø 75/90mm (packaging 5 pcs).



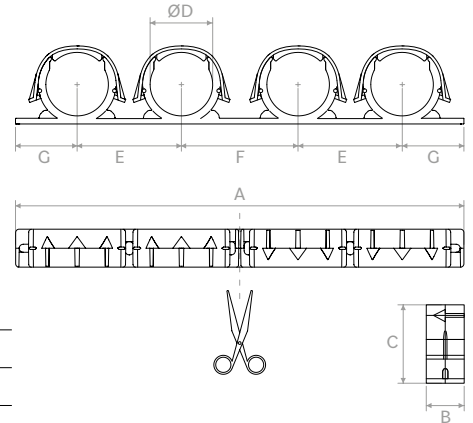
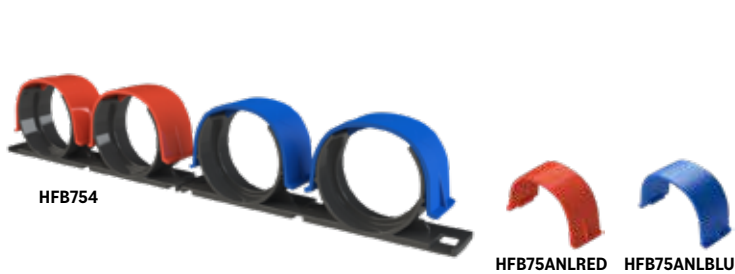
Modèle Model		ØA	ØB	ØC	D
MVDNGPK	mm	92±0,2	65,4±0,2	77,8±0,2	2±0,3



RACCORDS RONDS | ROUND ACCESSORIES

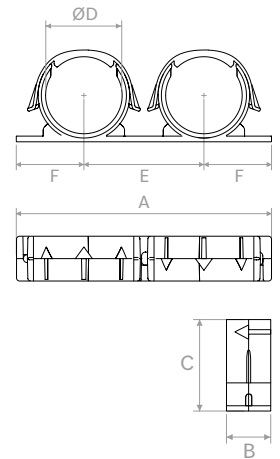
HFB

Kit support de fixation murale pour tube Ø 75 mm comprenant 4 logements avec 2 clips rouges et 2 clips bleus.
Four-place Ø 75 mm hose wall fixing bracket kit with 4 red clips and 4 blu clips.



Modèle Model		A	B	C	ØD	E	F	G
HFB754	mm	473	40	83	75	110	123	65
HFB75ANLRED	mm	-	-	-	-	-	-	-
HFB75ANLBLU	mm	-	-	-	-	-	-	-

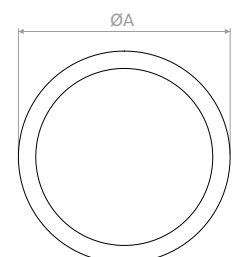
Kit support de fixation murale pour tube Ø 90 mm comprenant 2 logements avec 1 clip rouge et 1 clip bleu.
Two-place Ø 90 mm hose wall fixing bracket kit with 1 red clips and 1 blu clips.



Modèle Model		A	B	C	ØD	E	F
HFB902	mm	270	47	98	90	127	71,5
HFB90ANLRED	mm	-	-	-	-	-	-
HFB90ANLBLU	mm	-	-	-	-	-	-

TPVM0075 / TPVM0090

Capuchon en PVC pour tuyau ondulé.
PVC cap for corrugated hose.



Modèle Model		ØA	B
TPVM0075	mm	70	20
TPVM0090	mm	85	20

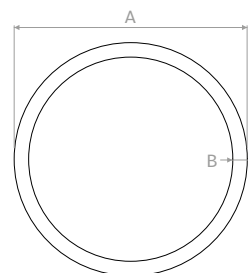


TEVS160

Tuyau flexible en aluminium Ø 160mm, insonorisant, isolation en fibres de polyester sp 25 mm (paquet de 10 m).
Aluminium aponic hose Ø 160mm insulated by a layer of polyester sp. 25mm (pack of 10mt).



Modèle Model		ØA	B
TEVS160	mm	160	25

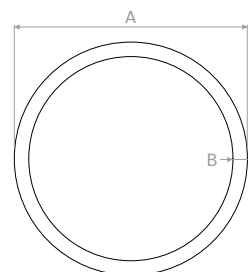


ITV160

Tuyau flexible PVC Ø 160mm isolé avec matelas en polyester sp 25 mm (paquet de 10 m).
PVC hose Ø 160mm insulated by a layer of polyester sp. 25mm (pack of 10 mt).



Modèle Model		ØA	B
ITV160	mm	160	25

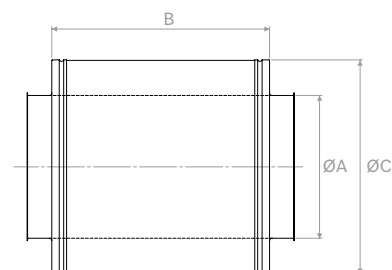


SRAF50 D160 L500 / SRAF50 D160 L1000

Silencieux flexible Ø 160mm.
Flexible sound attenuator Ø 160mm.



Modèle Model		ØA	B	C
SRAF501600500	mm	160	500	260
SRAF501601000	mm	160	1000	260



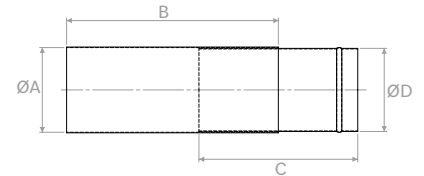
RACCORDS RONDS | ROUND ACCESSORIES

VMCTS001

Collier télescopique Ø 160mm L=400+300mm pour traverser les parois extérieures et connecter la grille d'expulsion/entrée d'air externe.
Telescopic connector Ø 160mm L = 400+300mm for the crossing of the external walls and the connection of the fresh/exhaust air grilles.



Modèle Model		ØA	B	C	ØD
VMCTS001	mm	160	400	300	157

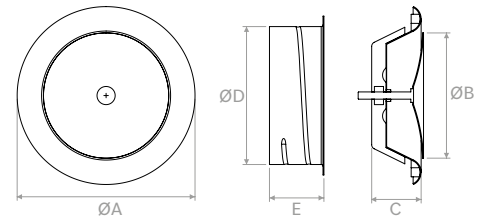


EAVCM10125

Vanne Ø 125 en acier blanc RAL 9010 avec collier de fixation.
Valves Ø 125 in steel RAL 9010 painted with mounting ring.



Modèle Model		ØA	B	C	D	E
EAVCM10125	mm	165	104	50	123	50

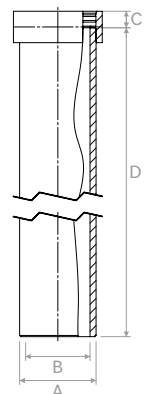


TVMCN001

Conduit circulaire PPE Ø 160 mm L : 1000mm avec 1 connecteur.
EPP circular hose Ø 160 mm L: 1000mm with 1 connector.

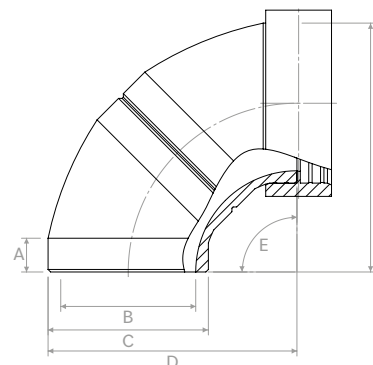
Conductivité thermique Thermal conductivity	W/mK (EN 12667)	0,037
Épaisseur de la paroi Wall thickness	mm	15
Résistance thermique Thermal resistance	W/m2K	0,41
Classe de résistance au feu Fire resistant class	EN 13501-1	E
Étanchéité à l'air Air tightness	ATC	3
Champ de travail Temperature range	°C	(-25/+80)

Modèle Model		ØA	ØB	C	D
TVMCN001	mm	190	160	40	1000



TVMCN002

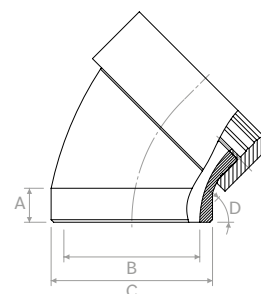
Courbe 90° en PPE Ø 160mm avec 1 connecteur.
EPP 90° curve Ø 160mm with 1 connector.



Modèle Model		A	ØB	ØC	D	E	F
TVMCN002	mm	40	160	190	295	90°	295

TVMCN003

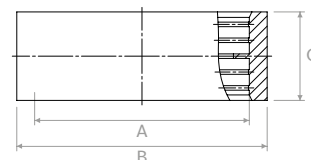
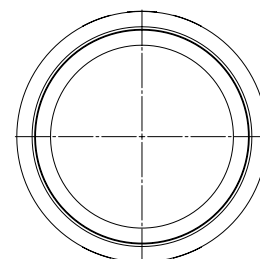
Courbe 45° en PPE Ø 160mm avec 1 connecteur.
EPP 45° curve Ø 160mm with 1 connector.



Modèle Model		A	ØB	ØC	D
TVMCN003	mm	40	160	190	45°

TVMCN004

Connecteur pour conduits PPE Ø 160mm.
Connector for EPP hoses Ø 160mm.



Modèle Model		A	B	C
TVMCN004	mm	189	221	78

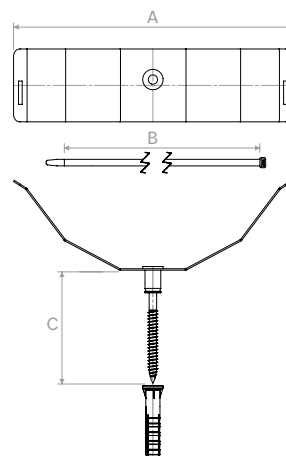
RACCORDS RONDS | ROUND ACCESSORIES

TVMCN005

Trier d'appui pour tuyau en PPE circulaire.
Support bracket for EPP circular hose.



Modèle Model		A	B	C
TVMCN005	mm	191	160	75

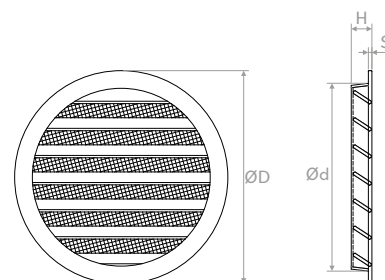


GCAM03160

Grille extérieure avec filet anti-volatile, aluminium RAL 9003 Ø 160mm.
Fresh/exhaust air aluminium grille RAL 9003 painted Ø 160mm.



Modèle Model		ØD	Ød	H	S
GCAM03160	mm	181	159	18	3

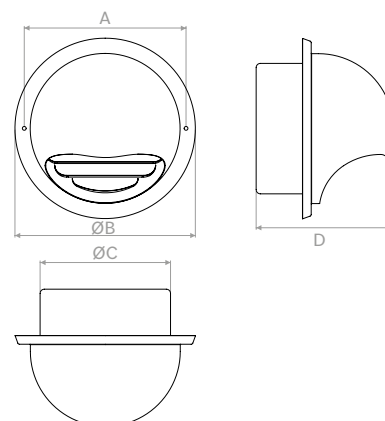


VMGCE160

Grille en acier inoxydable AISI 304 Ø 160mm avec capot de protection et filet anti-volatile.
Stainless steel grille Aisi 304 Ø 160mm with hood and bird net.

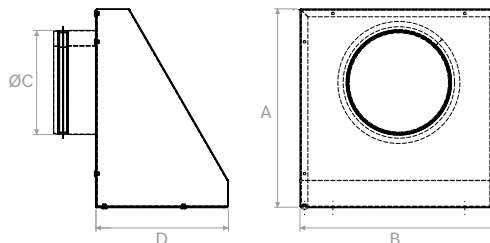


Modèle Model		A	ØB	ØC	D
VMGCE160	mm	191	213	154	161



VMTP160

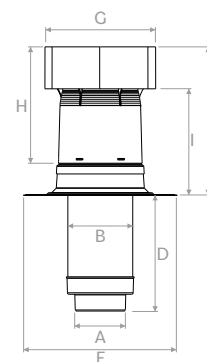
Grille d'aspiration murale Ø 160mm en acier galvanisé peint RAL 9006.
Wall fresh/exhaust air grille Ø 160mm in galvanized steel RAL 9006 painted.



Modèle Model		A	B	ØC	D
VMTP160	mm	301	300	158	201

VMTEP160

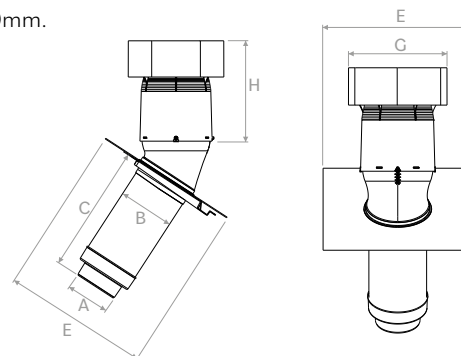
Embout de traverse toit à double paroi Ø 160 mm.
Terminal roof crossing double wall Ø 160mm.



Modèle Model		ØA	ØB	D	F	G	H	I	J
VMTEP160	mm	150	192	425	550	396	416	381	531

VMTEI160

Embout de traverse toit avec inclinaison réglable de 15/55° Ø 160mm.
Terminal roof crossing double wall with adjustable inclination 15/55° Ø 160mm.



Modèle Model		ØA	ØB	C	E	G	H
VMTEI160	mm	150	192	518	600	396	416

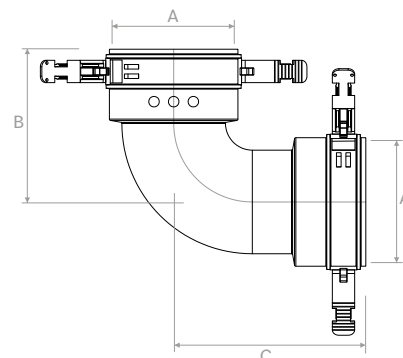
RACCORDS RONDS | ROUND ACCESSORIES

VMP90

Coude 90° en plastique.
Plastic elbow 90°.



Modèle Model		ØA	B	C
VMP9075	mm	75	103	128
VMP9090	mm	92	117	147

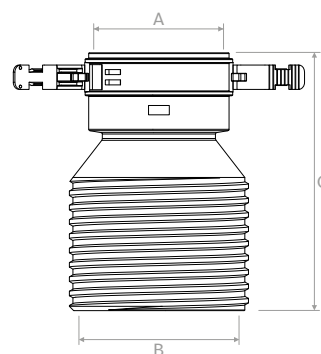


VMRDP

Raccord de soupape 125 92 en plastique.
Plastic valve connection 125 92.



Modèle Model		ØA	ØB	C
VMRDP90	mm	92	125	180

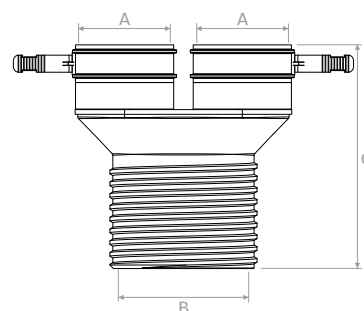


VMRD2P

Raccord de soupape 125-2 raccords en plastique.
Plastic valve connection 125-2 connections.



Modèle Model		ØA	B	C
VMRD2P75	mm	75	125	190
VMRD2P90	mm	92	125	382

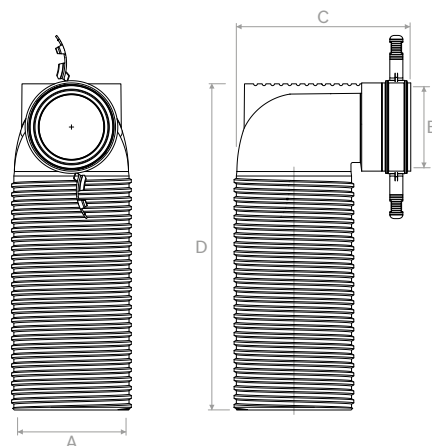


VMR90P

Raccord de valve 125 92 90° en plastique.
Plastic valve connection 125 92 90°.



Modèle Model		ØA	ØB	C	D
VMR90P	mm	125	92	196	360

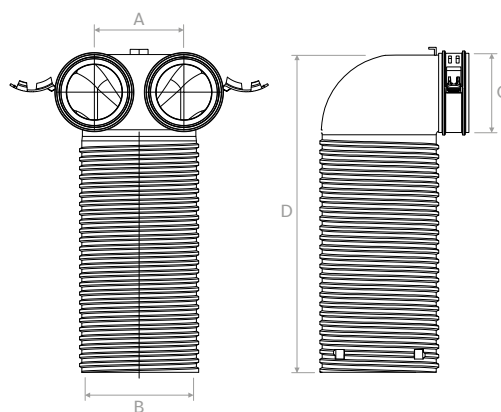


VMR902P

Raccord de valve 125-2- fixations 90°, en plastique.
Plastic valve connection 125-2 connections 90°.



Modèle Model		A	B	ØC	D
VMR902P75	mm	94	125	75	330
VMR902P90	mm	123	125	92	361



PVMR125

Plénum pour vanne Ø 125 mm, isolé acoustiquement à l'intérieur avec raccords 2 Ø 75 mm.
Valve plenum box Ø 125mm with 2 side spigot Ø 75mm and acoustic internal insulation.



Modèle Model		A	B	C	ØD	E	F	G	H	L	M	ØP	R
PVMR125	mm	200	250	90	125	60	275	230	215	250	150	75	125

