



## PLUGPVMCSH4

**Descriere:** plenum de distribuție multidirecțional executat din oțel galvanizat cu izolație acustică la interior.

**Description:** multidirectional distribution plenum made of galvanized sheet with internal acoustic insulation.



**PLUGPVMCSH4**

4 racorduri diametru 75/90 cu damper de reglaj cu manetă (PLUG)  
4 spigots diameter 75/90 complete of calibration damper with external lever control (PLUG)



+ 2 capace etanșare  
+ 2 sealing caps



**TVMSOPVMCSH4**

4 racorduri TVMGX pentru tub oval 102x50mm  
4 spigots TVMGX for hoval hose 102x50mm

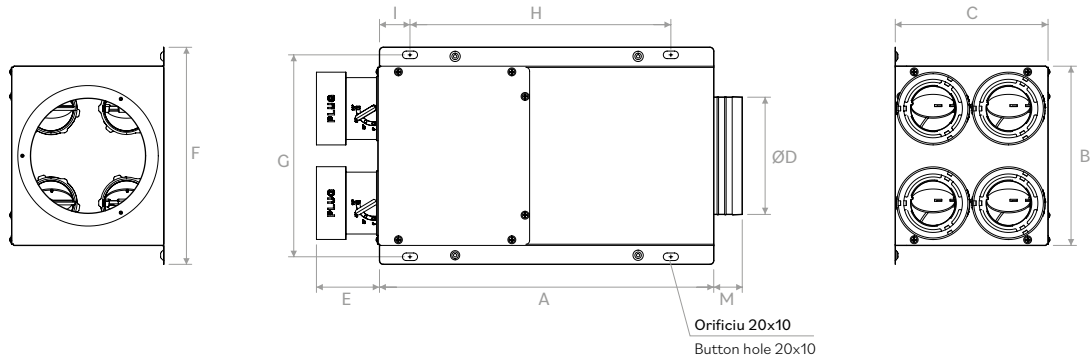


+ 2 capace etanșare  
+ 2 sealing caps



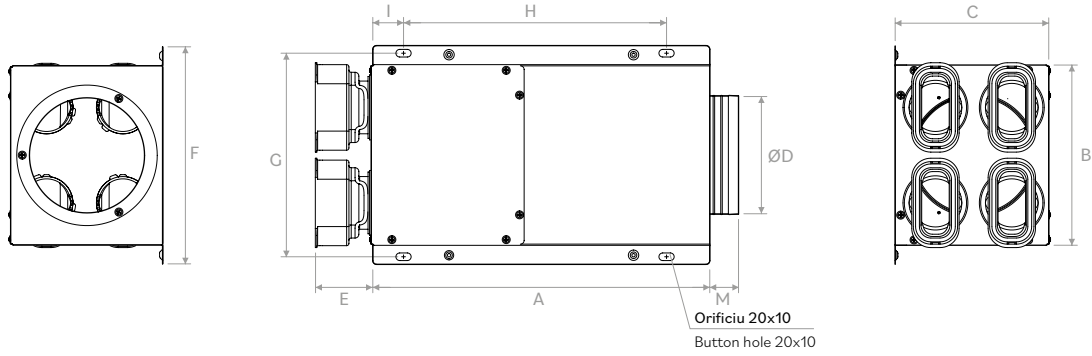
**DESENE | DRAWINGS**

**PLUGPVMCSH4**



	A	B	C	ØD	E	F	G	H	I	M
mm	442	237	202	156	83,5	287	267	345	40	38

**TVMSOPVMCSH4**

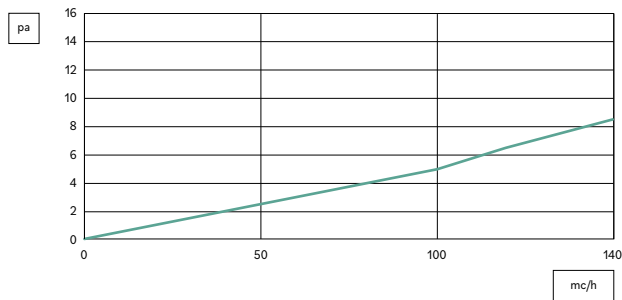


	A	B	C	ØD	E	F	G	H	I	M
mm	442	237	202	156	75	287	267	345	40	38

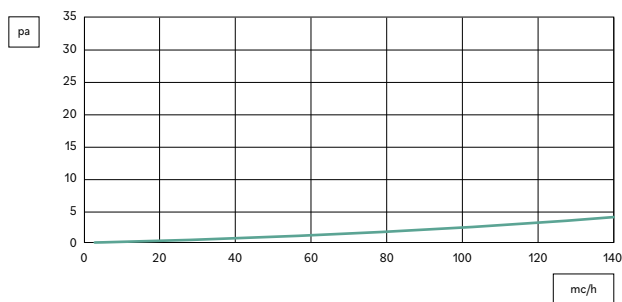
# PLUGPVMCSH4

## PIERDERE PRESIUNE | PRESSURE DROP

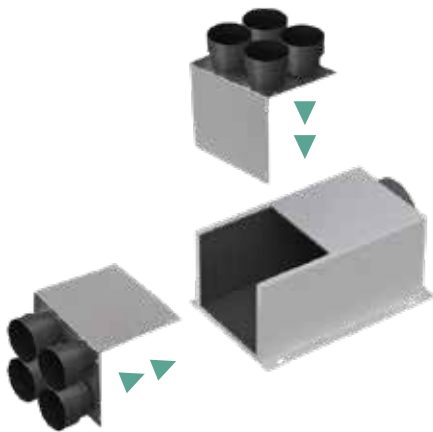
### PLUGPVMCSH4 RACORDURI LATERALE | SIDE SPIGOTS



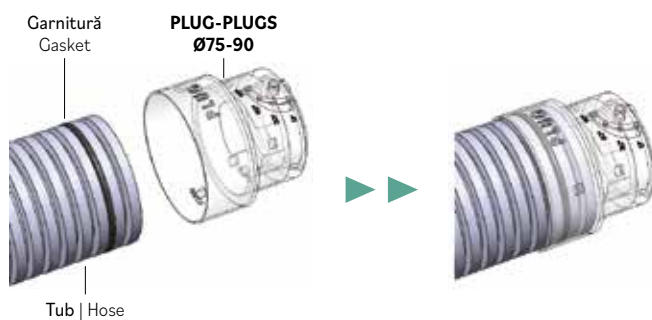
### PLUGPVMCSH4 RACORDURI POSTERIOARE | REAR SPIGOTS



## APLICAȚII | APPLICATIONS



Posibilitate de a schimba direcția de intrare aer (față/sus) pe șantier.  
Compatibil cu PLUGPVMCSH4 și TVMSOPVMCSH4.  
Possibility of changing air supply position (front / upper) on site.  
Valid for both PLUGPVMCSH4 and TVMSOPVMCSH4.



**PREȚURI | PRICES**

---

Model   Model	€
<b>PLUGPVMCSH4</b>	-
<b>TVMSOPVMCSH4</b>	-

