



PLUGPVMCSH6

Descriere: plenum de distribuție multidirecțional executat din oțel galvanizat cu izolație acustică la interior.

Description: multidirectional distribution plenum made of galvanized sheet with internal acoustic insulation.



6 racorduri diametru 75/90 cu
damper de reglaj cu manetă (PLUG)
6 spigots diameter 75/90 complete
of calibration damper with external
lever control (PLUG)



+ 2 capace etanșare
+ 2 sealing caps

PLUGPVMCSH6



6 racorduri TVMGX pentru
tub oval 102x50mm
6 spigots TVMGX
for hoval hose 102x50mm



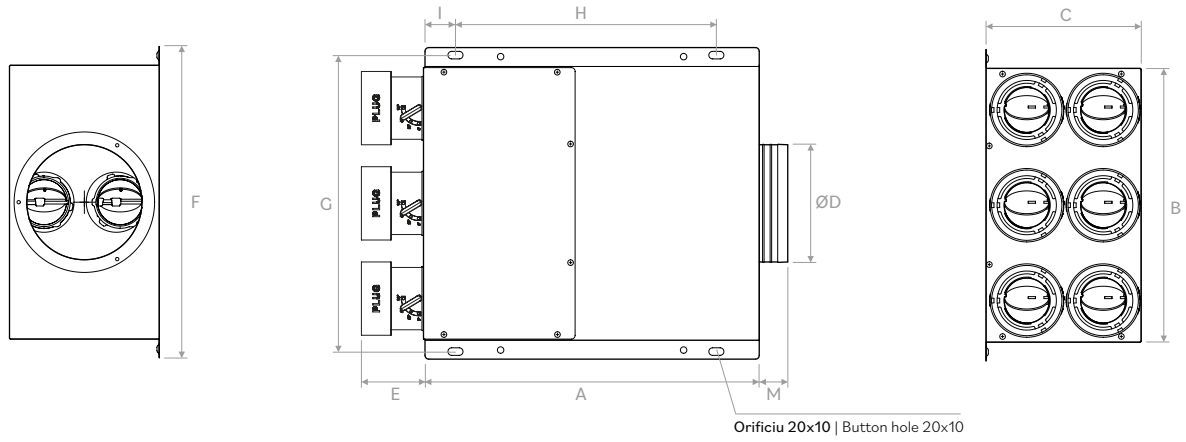
+ 2 capace etanșare
+ 2 sealing caps

TVMSOPVMCSH6



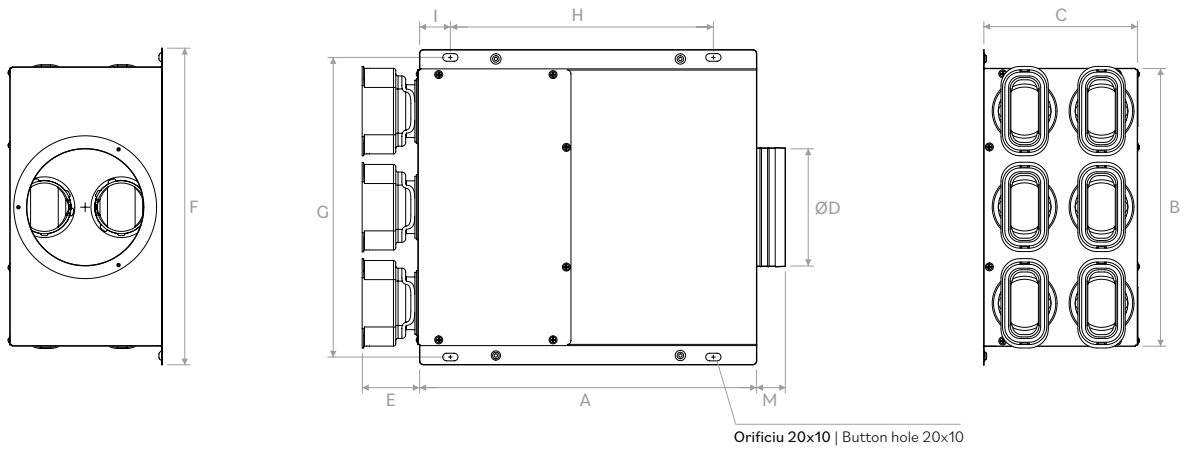
DESENE | DRAWINGS

PLUGPVMCSH6



	A	B	C	ØD	E	F	G	H	I	M
mm	442	362	202	156	83,5	412	392	345	40	38

TVMSOPVMCSH6

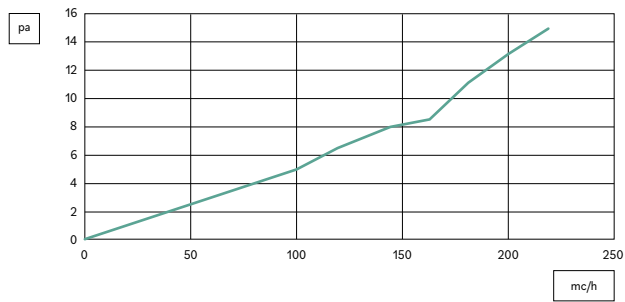


	A	B	C	ØD	E	F	G	H	I	M
mm	442	362	202	156	75	412	392	345	40	38

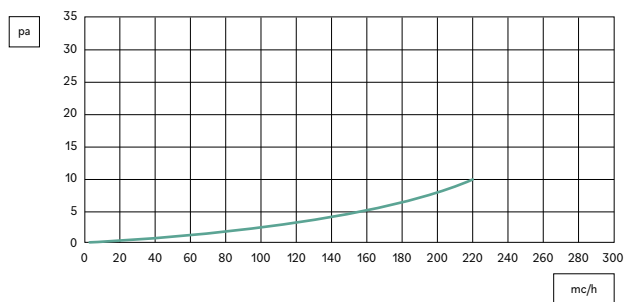
PLUGPVMCSH6

PIERDERE PRESIUNE | PRESSURE DROP

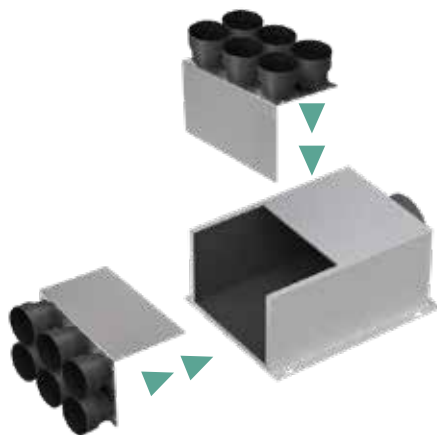
PLUGPVMCSH6 RACORDURI LATERALE | SIDE SPIGOTS



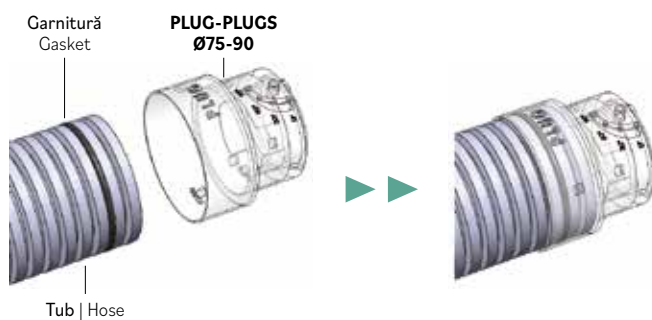
PLUGPVMCSH6 RACORDURI POSTERIOARE | REAR SPIGOTS



APLICAȚII | APPLICATIONS



Posibilitate de a schimba direcția de intrare aer (față/sus) pe șantier.
Compatibil cu PLUGPVMCSH6 și TVMSOPVMCSH6.
Possibility of changing air supply position (front / upper) on site.
Valid for both PLUGPVMCSH6 and TVMSOPVMCSH6.



PREȚURI | PRICES

Model Model	€
PLUGPVMCSH6	-
TVMSOPVMSH6	-
PLUGPVMCSH6I* Dimensiuni Sizes pag. 215	-
TVMSOPVMSH6I*	-

* Versiune completă cu ionizator IONIC | Version complete with IONIC ionizer

