



PLUGVMPB

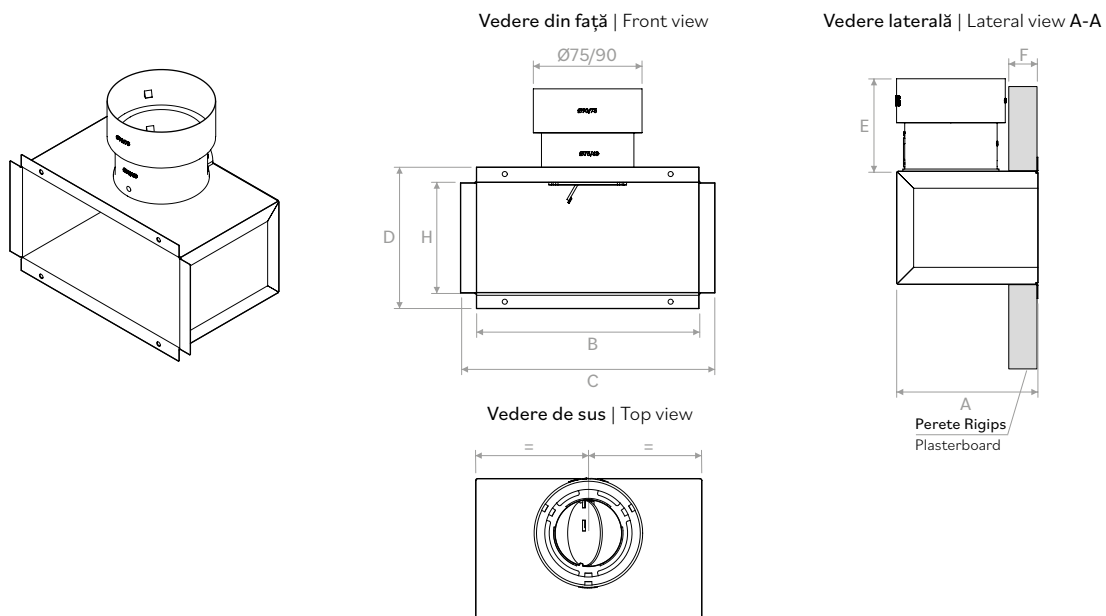
Descriere: plenum pentru montaj în Rigips, corp din oțel vopsit și racorduri din material plastic (model PLUGS).

Description: plenum for wall-mounted plasterboard installation in steel black painted with plastic spigots (PLUGS type).



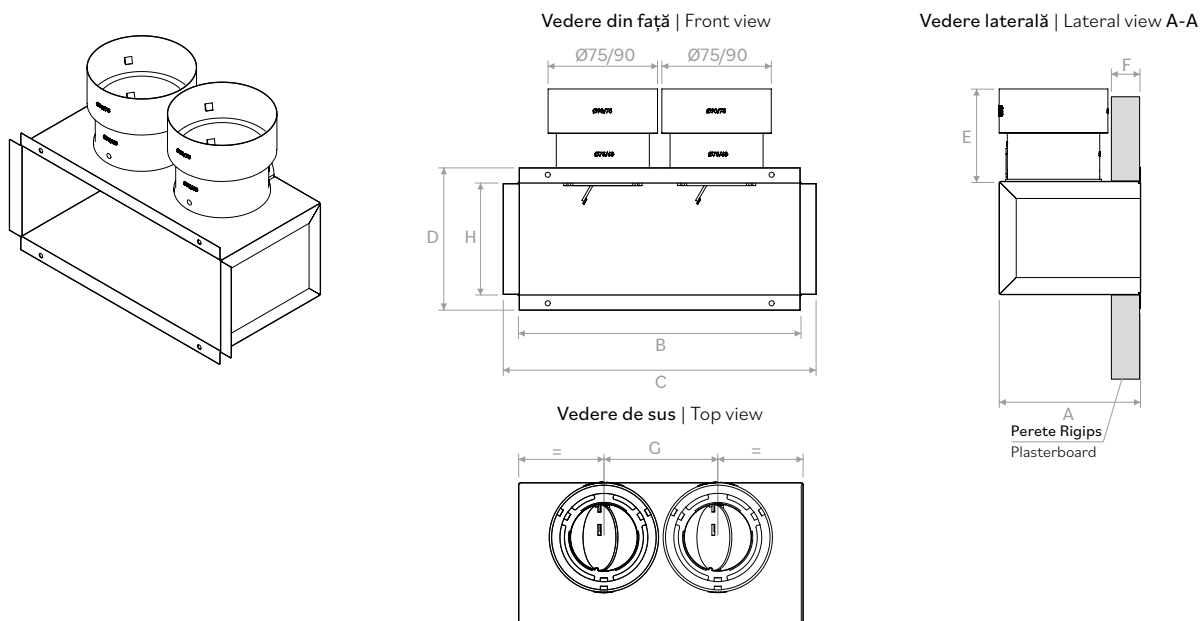
DESENE | DRAWINGS

PLUGVMPB0200100



	A	B	C	D	E	F	H
mm	125	197	225	125	82	25	98

PLUGVMPB0250100



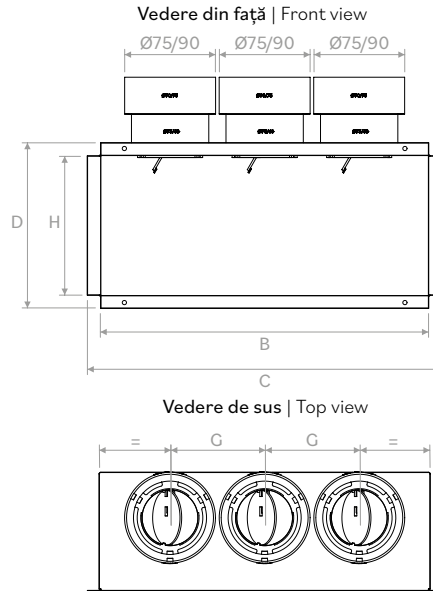
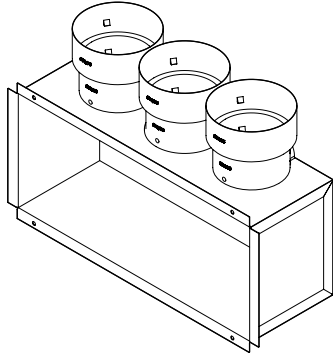
	A	B	C	D	E	F	G	H
mm	125	247	275	125	82	25	100	98



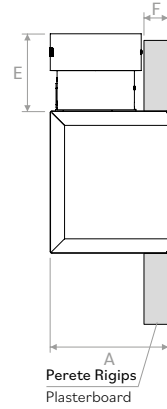
PLUGVMPB

DESENE | DRAWINGS

PLUGVMPB0350150

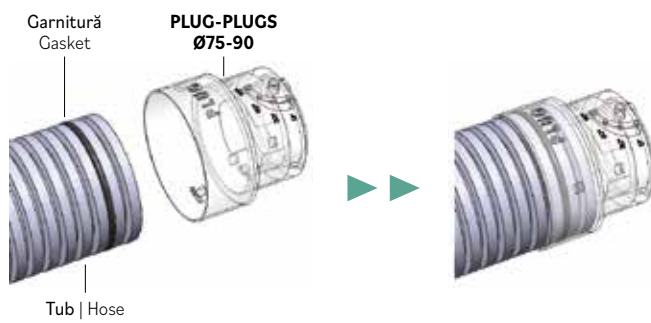


Vedere laterală | Lateral view A-A



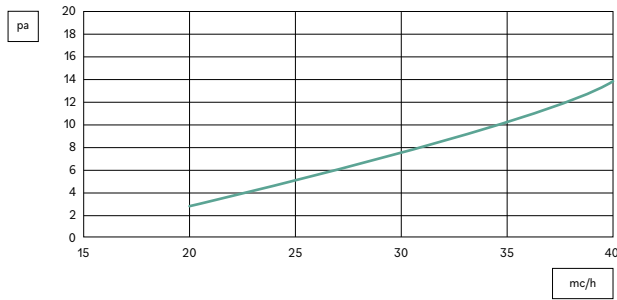
	A	B	C	D	E	F	G	H
mm	125	347	375	175	82	25	100	148

APLICAȚII | APPLICATIONS

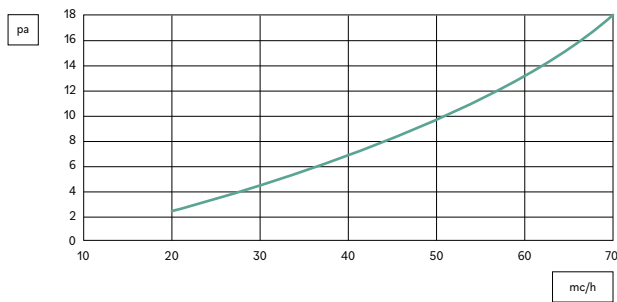


PIERDERE PRESIUNE | PRESSURE DROP

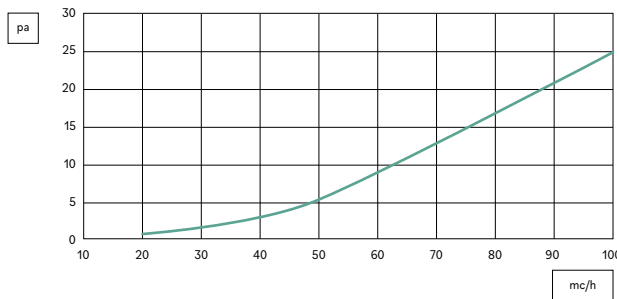
200x100



250x100



350x150



PREȚURI | PRICES

Model Model	€
PLUGPVMPB (200x100)	-
PLUGPVMPB (250x100)	-
PLUGPVMPB (350x150)	-

